

Dimatec[®]



Dimatec

Best For Caravanning



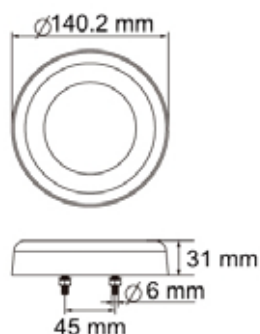
02.

LINEA FANALERIA

FANALI A LED MULTIFUNZIONE

Fanale Multifunzione 12 / 24 V

Montaggio a giorno
 Ø 140 mm x 31 mm



Articolo

025 MF-GTR1-5 Funzioni Posizione / Stop / Freccia
025 MF-GTR2-5 Funzioni Posizione / Retromarcia / Retronebbia

Fanale Multifunzione 12 / 24 V

Montaggio ad incasso
 Ø 122 mm x 41 mm



Articolo

025 MF-GTRS1 Funzioni Posizione / Stop / Freccia
025 MF-GTRS2 Funzioni Posizione / Retromarcia / Retronebbia



FANALIA A LED Ø 95 mm

Fanale Posizione / Stop
Montaggio ad incasso
Ø 95 mm x 32 mm



Articolo
025 TSL95-5Y

Fanale Freccia
Montaggio ad incasso
Ø 95 mm x 32 mm



Articolo
025 IL95-5Y

Fanale Retronebbia
Montaggio ad incasso
Ø 95 mm x 32 mm



Articolo
025 FL95-5Y

Fanale Retromarcia
Montaggio ad incasso
Ø 95 mm x 32 mm

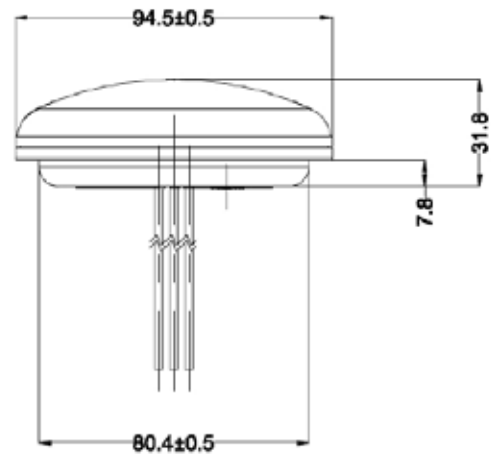


Articolo
025 RL95-5Y

Catarifrangente posteriore
Montaggio ad incasso
Ø 95 mm x 32 mm



Articolo
025 RR95Y



KIT FANALI A LED Ø 95 mm

Kit di 6 fanali a LED Ø 95 mm.

Dimensioni compatibili con la maggior parte dei fanali a lampadina Ø 95 mm

Composto da:

2 Fanali con funzione posizione e stop

12 / 24 V

025 TSL95-5



2 Fanali con funzione freccia

12 / 24 V

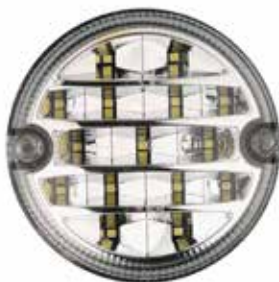
025 IL95-5



1 Fanale con funzione retromarcia

12 / 24 V

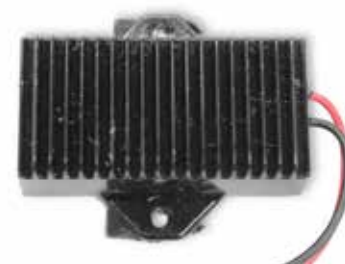
025 RL95-5



1 Fanale con funzione retronebbia

12 / 24 V

025 FL95-5



2 Resistenze di carico
Da utilizzare
solo per indicatori di direzione
025 RC

Solo per impianti a 12 V

[Articolo](#)
025 KIT-FL95

BARRE A LED 260 mm

Fanale Posizione / Stop
12 / 24 V
Montaggio a giorno
259 x 26 x 12 mm



Articolo

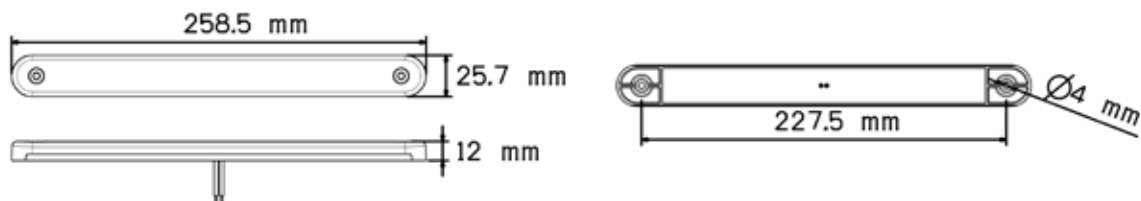
025 BST Senza cornice
025 BST-SSY Cornice Inox - Confezione Blister
025 BST-BS-5 Cornice nera satinata



Fanale Freccia
12 / 24 V
Montaggio a giorno
259 x 26 x 12 mm

Articolo

025 BDI Senza cornice
025 BDI-SSY Cornice Inox - Confezione Blister
025 BDI-BS-5 Cornice nera satinata



Fanale Retromarcia
12 / 24 V
Montaggio a giorno
259 x 26 x 12 mm



Articolo

025 BRV Senza cornice
025 BRV-SSY Cornice Inox - Confezione Blister
025 BRV-BS-5 Cornice nera satinata

Fanale Retronebbia
12 / 24 V
Montaggio a giorno
259 x 26 x 12 mm



Articolo

025 BFG Senza cornice
025 BFG-SSY Cornice Inox - Confezione Blister
025 BFG-BS-5 Cornice nera satinata

BARRE A LED 250 mm

Fanale Posizione / Stop
12 / 24 V
Lente trasparente
Montaggio a giorno
252 x 28 x 16 mm

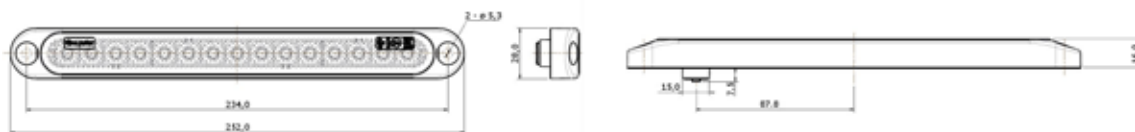


Articolo
025 BGSTC-5

Fanale Freccia
12 / 24 V
Montaggio a giorno
252 x 28 x 16 mm



Articolo
025 BGDIC-5 Lente trasparente
025 BGDI-5 Lente ambra



Fanale Retromarcia
12 / 24 V
Montaggio a giorno
252 x 28 x 16 mm



Articolo
025 BGRV-5

Fanale Retronebbia
12 V
Lente trasparente
Montaggio a giorno
252 x 28 x 16 mm



Articolo
025 BGFG-5

BARRE A LED con guida luce

Fanale Posizione / Stop
12 V - Lente trasparente
Montaggio a giorno
252 x 26 x 13 mm



Articolo
025 BST001CR5 Con connettore Super Seal

Fanale Freccia
12 V - Lente trasparente
Montaggio a giorno
252 x 26 x 13 mm



Articolo
025 BDI001CR5 Con connettore Super Seal



Fanale Retromarcia
12 V - Lente trasparente
Montaggio a giorno
252 x 26 x 13 mm



Articolo
025 BRV001CR5 Con connettore Super Seal

Fanale Retronebbia
12 V - Lente trasparente
Montaggio a giorno
252 x 26 x 13 mm



Articolo
025 BFG001CR5 Con connettore Super Seal

BARRE A LED 380 mm

Fanale Posizione / Stop
12 / 24 V
Lente rossa
Montaggio ad incasso
380 x 24 x 16 mm



Articolo
025 BST002

Fanale Posizione / Stop / Freccia
12 / 24 V
Lente trasparente
Montaggio ad incasso
380 x 24 x 16 mm



Articolo
025 BST002

Fanale Retromarcia
12 / 24 V
Lente trasparente
Montaggio ad incasso
380 x 24 x 16 mm

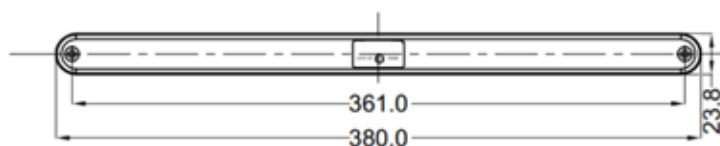


Articolo
025 BRV002

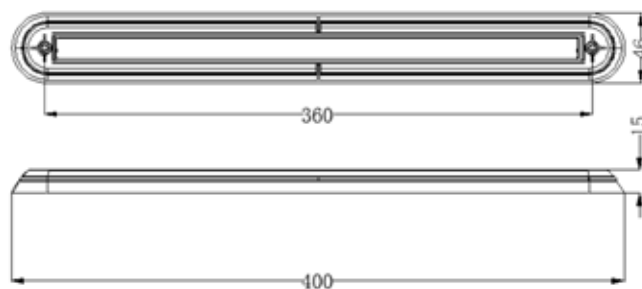
Fanale Posizione / Stop / Freccia
12 / 24 V
Lente trasparente
Montaggio ad incasso
380 x 24 x 16 mm



Articolo
025 BST002



Cornice per montaggio a giorno
per tutte le barre LED 380 mm
Plastica finitura cromata
400 x 46 x 15 mm



Articolo
025 BRK002

FANALI MULTIFUNZIONE ad incandescenza

Fanale Multifunzione 12 V
Posizione / Stop / Freccia /
Retronebbia
Montaggio a sinistra o destra

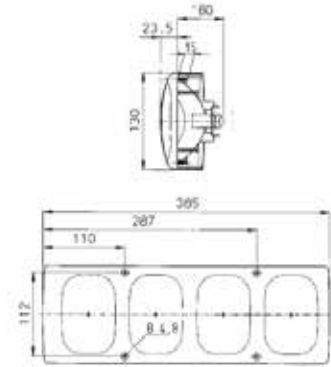


Articolo
025 BBSN561

Fanale Multifunzione 12 V
Posizione / Stop / Freccia /
Retronebbia / Retromarcia
Montaggio a sinistra o destra



Articolo
025 BBSWN561



Fanale Multifunzione 12 V
Posizione / Stop / Freccia
Montaggio a sinistra o destra

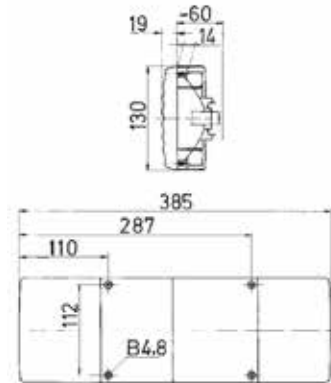


Articolo
025 BBS541

Fanale Multifunzione 12 V
Posizione / Stop / Freccia /
Retronebbia / Retromarcia
Montaggio a sinistra o destra



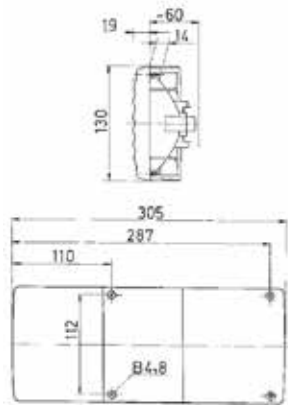
Articolo
025 BBSWN541



Fanale Multifunzione 12 V
Posizione / Stop / Freccia
Retronebbia
Montaggio a sinistra o destra



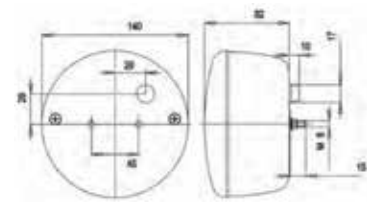
Articolo
025 BBSN542



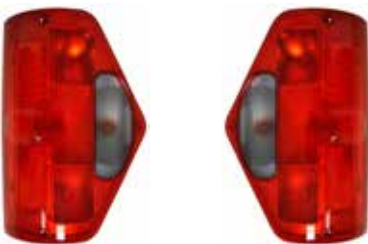
Fanale Multifunzione 12 V
Posizione / Stop / Freccia
Montaggio a sinistra o destra



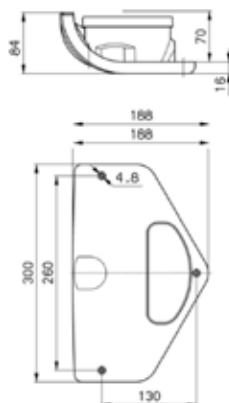
Articolo
025 BBS235



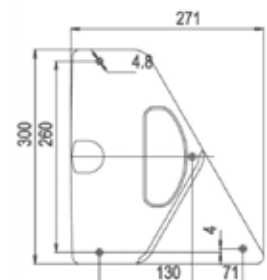
Fanale Multifunzione 12V
Posizione / Stop / Freccia
Retronebbia / Catarifrangente



Articolo
025 2000L Montaggio a sinistra
025 2000R Montaggio a destra



Articolo
025 DR2000 Catarifrangente triangolare per 025 2000L/R
025 W2000 Fanale retromarcia per 025 2000L/R



FANALERIA

FANALI ad incandescenza

Fanali modulari Serie 810
12 V - Montaggio a sinistra o destra



Articolo
025 BRMS810 Posizione / Stop



Articolo
025 BL810 Freccia



Articolo
025 R810 Catarifrangente



Articolo
025 W810 Retromarcia



Articolo
025 SN810 Retronebbia



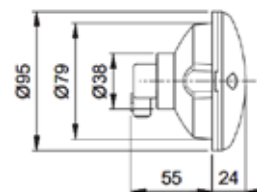
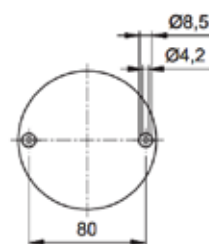
Articolo
025 DR810R Cornice rossa
025 HR810-4 Supporto fanali



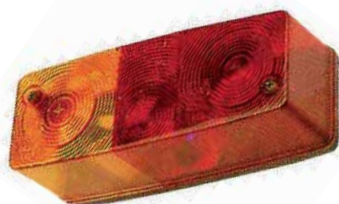
Fanali Ø 95 mm Serie 710
12 V - Montaggio ad incasso



Articolo
025 BRS710 Posizione / Stop
025 BL710 Freccia
025 W710 Retromarcia
025 SN710 Retronebbia
025 CTR710 Catarifrangente



Fanale Multifunzione 12 V
Posizione / Stop / Freccia
115 x 60 x 50 mm



Articolo
025 FP3RSX Montaggio a giorno - sinistra
025 FP3RDX Montaggio a giorno - destra

Fanale Multifunzione 12 V
Posizione / Stop / Freccia / Retronebbia
280 x 90 x 60 mm



Articolo
025 FP4SX Montaggio a giorno - sinistra
025 FP4DX Montaggio a giorno - destra

LUCI INGOMBRO E SIDE MARKER A LED

Luce di posizione 12 V
65 x 15 x 16 mm



Articolo
025 FPL-BTX2Y Frontale - 2 pezzi
025 RPL-BTX2Y Posteriore - 2 pezzi

Luce di posizione 12 V
Ø 28 mm



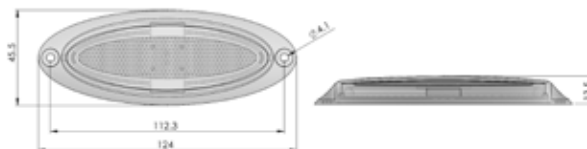
Articolo
025 FPL28 Frontale
025 RPL28 Posteriore

Luce di ingombro laterale
12 V - Lente bianca / rossa
116 x 40 x 34 mm



Articolo
025 OLM-BAY Confezione blister

Luci ingombro e Side Marker a guida luce
12 V - 124 x 46 x 14 mm

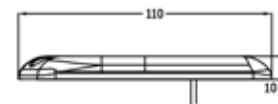
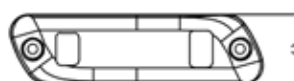


Articolo
025 SML001 Side Marker
025 FPL001 Frontale
025 RPL001 Posteriore

Side Marker 12 V
110 x 30 x 10 mm



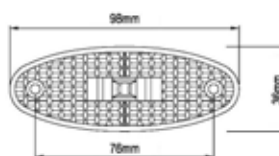
A



B

Articolo
025 SML1-A
025 SML1-B

Side Marker 12 V
98 x 36 x 13 mm



Articolo
025 SML3

LUCI INGOMBRO E SIDE MARKER a incandescenza

Luce per montaggio ad incasso

12 V - 5 W

75 x 45 x 23 mm



Articolo

025 PL130Y

Luce di posizione frontale - Confezione blister

025 PLR130Y

Luce di posizione frontale con catarifrangente - Confezione blister

025 SML130Y

Side Marker - Confezione blister

Luce per montaggio ad incasso

12 V - 5 W

75 x 45 x 23 mm



Articolo

025 PL2000Y

Luce di posizione frontale - In blister

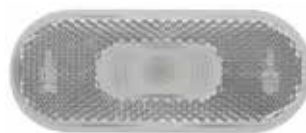
025 S2000Y

Luce di posizione posteriore - In blister

Luce per montaggio ad incasso

12 V - 5 W

110 x 45 x 17 mm



Articolo

025 PLR2000

Luce di posizione frontale catarifrangente

025 SMLR2000Y

Side Marker - Confezione blister

Luce per montaggio a giorno

12 V - 5 W

63 x 67 x 43 mm



Articolo

025 LPQY

Luce di posizione frontale - Confezione blister da 2 pezzi

025 LPQC

Luce di posizione frontale con catarifrangente

025 LPR

Luce di posizione posteriore

025 LIQX2Y

Luce di ingombro laterale - Confezione blister da 2 pezzi

Luce per montaggio a giorno

12 V - 5 W

85 x 45 x 33 mm



Articolo

025 LPY

Luce di posizione frontale - In blister

025 LIX2Y

Luce di ingombro laterale - In blister da 2 pezzi

Luce di ingombro laterale

12 V - 5 W Lente bianca / rossa

92 x 43 x 37 mm



Articolo

025 LIBR1X2Y

Viti non visibili - Blister da 2 pezzi

025 LIBRX2Y

Viti frontali - Blister da 2 pezzi

LUCI INGOMBRO E SIDE MARKER a incandescenza e LED

Luce per montaggio a giorno

12 V - 5 W
71 x 45 x 37 mm



Articolo
025 PL115Y Luce di posizione frontale - In blister
025 SPL115Y Luce di posizione posteriore - In blister

Luce di ingombro laterale

12 V - 5 W
93 x 44 x 49 mm



Articolo
025 SPL2000Y Confezione blister

Luce di posizione
LED 12 V - Lente trasparente
65 x 15 x 16 mm



Articolo
025 PL24-2Y Frontale - 2 pezzi
025 S24-2WY Posteriore - 2 pezzi

Side Marker
12 V - 5 W
90 x 45 x 13 mm



Articolo
025 SM2Y Confezione blister

Side Marker
12 V - 5 W
112 x 42 x 25 mm



Articolo
025 SM1X2Y Blister da 2 pezzi

Luce di ingombro laterale
12 V - 5 W
124 x 39 x 32 mm



Articolo
025 SPL2010Y Confezione blister

Side Marker
LED 12 V
110 x 45 x 13 mm



Articolo
025 SMLR2002Y Confezione blister

Side Marker
LED 12 V
100 x 44 x 12 mm



Articolo
025 SMLR2012Y Confezione blister

Side Marker
LED 12 V
124 x 45 x 14 mm



Articolo
025 SMLR2010Y Cornice arancione - Confezione blister
025 SMLR2010-BY Cornice bianca - Confezione blister
025 SMLR2010GRY Cornice grigia - Confezione blister

TERZI STOP A LED

Fanale terzo stop
Montaggio ad incasso
12 V - 350 x 15 x 15 mm



Articolo

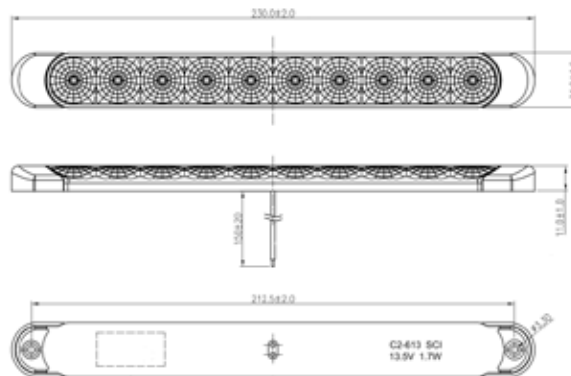
025 F3SCY

Confezione blister

025 F3SCBY

Cornice per montaggio a giorno del fanale 025 F3SCY

Fanale terzo stop
Montaggio a giorno
12 V - 230 x 24 x 11 mm



Articolo

025 F3BT-CR

Terminali coprivite cromati

Fanale terzo stop
Montaggio a giorno
12 V - 290 x 26 x 26 mm



Articolo

025 F3SJ

Fanale terzo stop
Montaggio a giorno
12 V - 310 x 16 x 15 mm



Articolo

025 ZHBL24-2WY

Confezione blister

LUCI TARGA a incandescenza

Luce targa verticale
12 V - 5 W
Confezione da 2 pezzi



Articolo

025 LTVX2Y

107 x 55 x 57 mm

025 LTV1X2Y

68 x 36 x 36 mm

Luce targa ad incasso
12 V - 5 W
92 x 29 x 22 mm



Articolo

025 LT570Y

Luce destra

025 LT570LY

Luce sinistra

Luce targa orizzontale
12 V - 2 x 5 W
265 x 45 x 43 mm

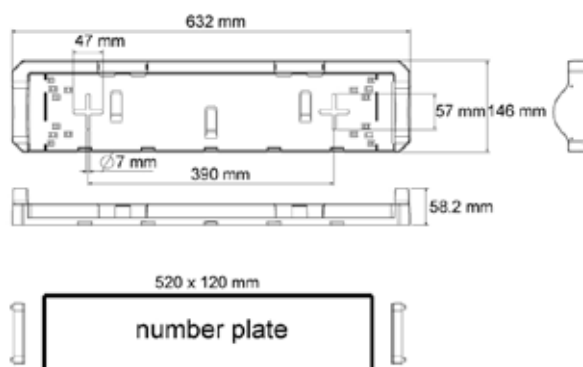


Articolo

025 LTO

PORTA TARGA A LED

Porta targa con luce LED
12 / 24 V - 632 x 146 x 58 mm



[Articolo](#)
025 LP-H-5

CATARIFRANGENTI

Catarifrangente rettangolare
91 x 47 mm - Interasse 70 mm
Fissaggio a vite



[Articolo](#)
025 CTR115AX2Y Arancione - Blister da 2
025 CTR115BX2Y Bianco - Blister da 2
025 CTR115RX2Y Rosso - Blister da 2

Catarifrangente tondo
Ø 60 mm
Fissaggio a vite



[Articolo](#)
025 CT61AX2Y Arancione - Blister da 2
025 CT61X2Y Bianco - Blister da 2
025 CT61RX2Y Rosso - Blister da 2

Catarifrangente rettangolare
56 x 39 mm
Autoadesivo



[Articolo](#)
025 CTRAPX2Y Arancione - Blister da 2
025 CTRBPIX2Y Bianco - Blister da 2
025 CTRRPX2Y Rosso - Blister da 2

Catarifrangente Triangolare
137 x 156 mm - Interasse 70 mm
Fissaggio a vite



[Articolo](#)
025 CTRX2Y Blister da 2 pezzi

LAMPADINE E CONNETTORI

Lampadina a siluro



[Articolo](#)
030 S5 5 Watt
030 S10 10 Watt
030 S15 15 Watt
030 S21 21 Watt

Lampadina a baionetta



[Articolo](#)
025 L5 5 Watt

Connettore impermeabile



[Articolo](#)
025 CON-J1 2 vie per fanale singolo
025 CON-J2 3 vie per fanale 2 funzioni

ACCESSORI DECORATIVI

Cornice in acciaio
Per fanali a barretta 260mm

Limattec



Articolo

025 SS Acciaio inox satinato
025 BS Acciaio nero satinato

Anelli decorativi
Per fanali serie 710 / 720
Ø 122 mm

jokan
Consistenza in Lattine



Articolo

025 DR710Y Cromato - Confezione blister
025 DR710AY Arancione - Confezione blister
025 DR710RY Rosso - Confezione blister

RESISTENZE DI CARICO

Resistenza di carico
Solo per frecce LED
Esclusivamente per impianti 12 V

Limattec

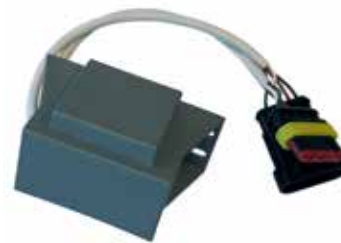


Schema di montaggio 025 RC

Articolo

025 RC

Adattatore per frecce LED
FIAT Ducato / PEUGEOT Boxer
CITROEN Jumper



Articolo

025 SBX-5