

Dimatec

Best For Caravanning



09.

VERANDE

VERANDA F45S

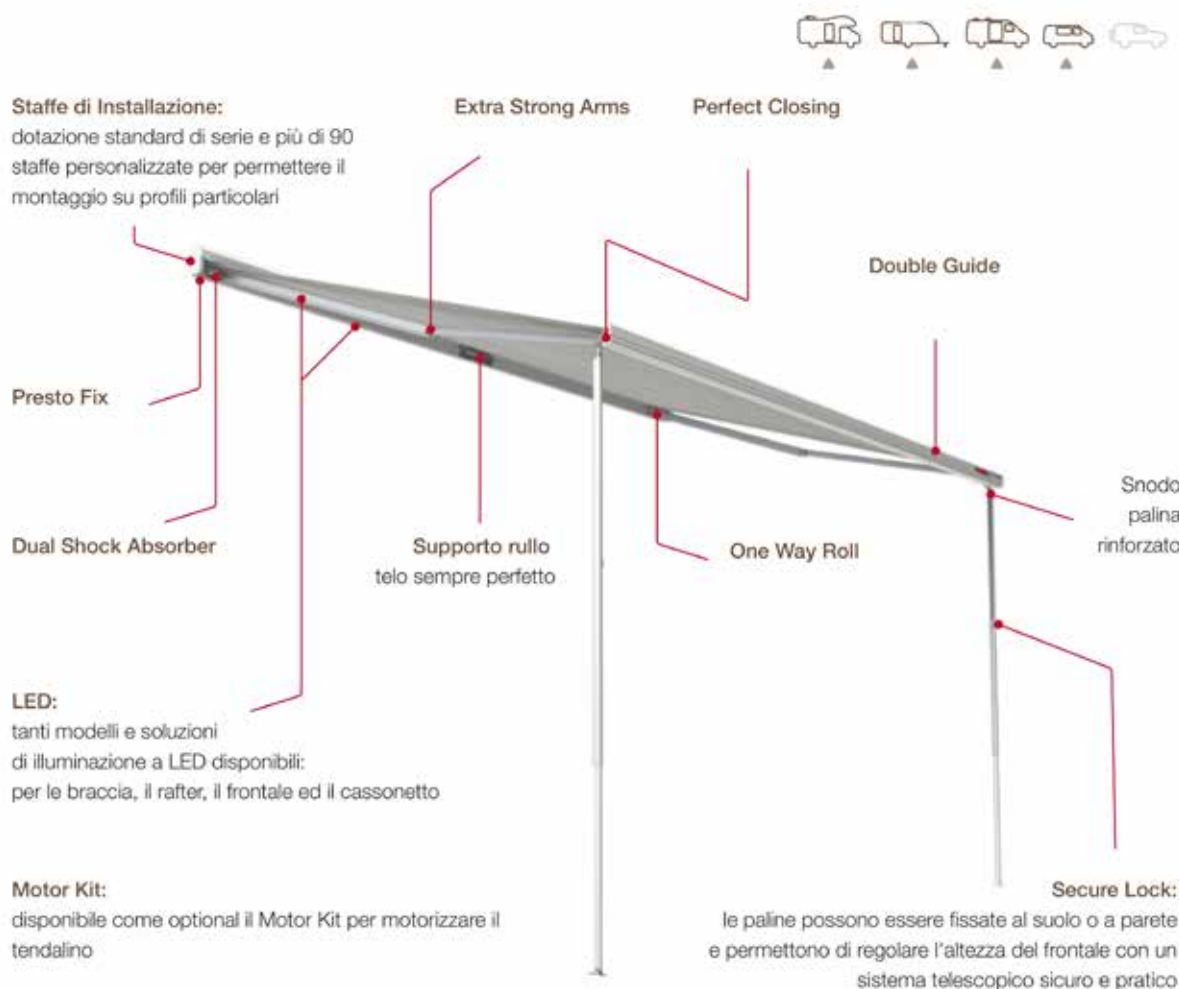
Il tendalino innovativo e compatto dal design italiano.

Facile da usare e semplice da installare; la F45s è il tendalino che unisce la tecnologia del futuro con la migliore qualità e i servizi di oggi.

Design compatto e funzionale, continuamente innovato, di qualità superiore, resistente e solido. Sicuro e pratico da utilizzare, l'asola a vista facilita l'aggancio dell'arganello per l'apertura del tendalino.

Caratteristiche :

- **Staffe di Installazione:** dotazione standard di serie e più di 90 staffe personalizzate per permettere il montaggio su profili particolari
- **Double Guide:** doppia canalina sul frontale che permette l'installazione di due pannelli frontali.
- **Perfect Closing:** apertura e chiusura silenziosa e veloce grazie al meccanismo di sicurezza Auto-Lock e chiusura sempre perfetta grazie ai segnalatori visivi Dual Security
- **Presto Fix:** sistema che regola la chiusura del frontale per garantire una chiusura sempre perfetta nel tempo
- **One Way Roll:** avvolgimento del telo esclusivamente nel senso corretto, garantito dal sistema brevettato Fiamma
- **Dual Shock Absorber:** staffa ammortizzante con doppio bullone brevettato per proteggere tendalino e veicolo in caso di maltempo
- **Extra Strong Arms:** braccia rinforzate e snodate a doppio cavo d'acciaio che permette di mantenere una tensione del telo ottimale
- **Secure Lock:** le paline possono essere fissate al suolo o a parete e permettono di regolare l'altezza del frontale con un sistema telescopico sicuro e pratico



Chiusure e accessori optional



Chiusure

- Privacy Room
- Privacy Room Light
- Privacy Ultra Light



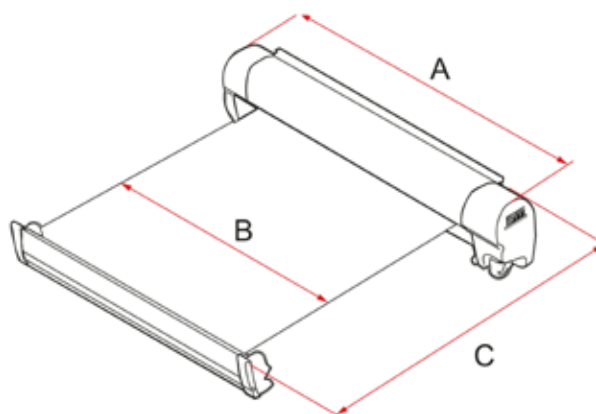
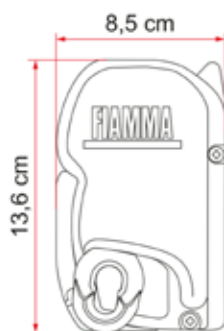
Pareti frontali e laterali

- Blocker Pro
- Blocker
- Sun View XL
- Side W Pro
- Side W Pro Shade
- Sun View Side

Gamma di accessori

- Motor Kit
- LED
- Rafter
- Tie Down S
- Kit Rain Guard
- Kit Awning Hangers
- Shade Sun View





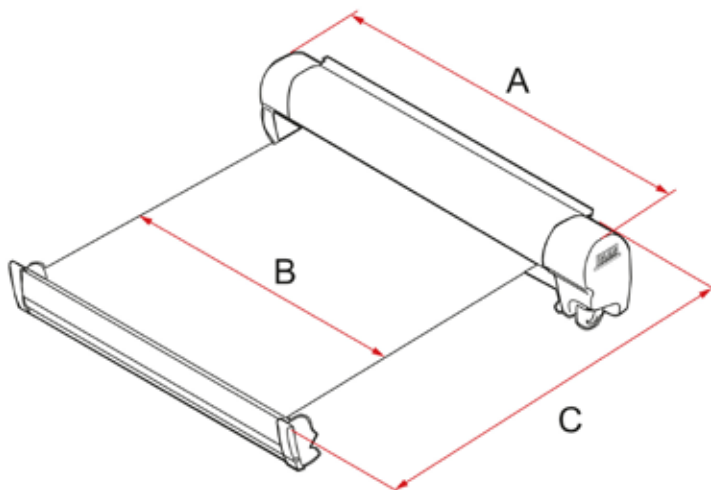
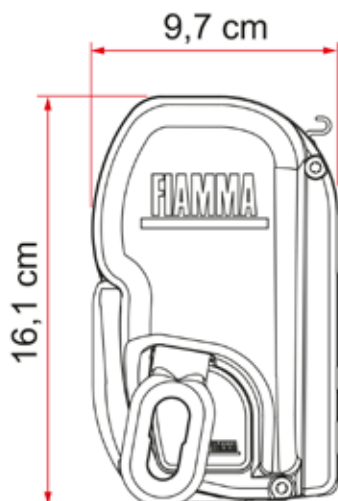
DESCRIZIONE	MISURA "A" cm	MISURA "B" cm	MISURA "C" cm	SUPERFICIE D'OMBRA m ²	PESO Kg
F45S 190	185	269	100	1,7	11,5
F45S 230	231	214	150	3,2	16,5
F45S 260	263	247	200	4,9	19,5
F45S 300	308	292	250	7,3	23,0
F45S 350	348	331	250	8,3	25,0
F45S 375	375	357	250	8,9	26,0
F45S 400	398	381	250	9,5	27,0
F45S 425	423	405	250	10,1	28,2
F45S 450	448	431	250	10,8	29,5

COLORI TELI :
RG - Royal Grey
RB - Royal Blue
S - Sahara
E - Evergreen
D - Bordeaux



CODICE	DESCRIZIONE	COLORI TELO DISPONIBILI (xx)	CODICE FIAMMA
024 F45S-190xxB	Lunghezza 190 cm - Cassone Bianco	RG / RB	06280M01(X)
024 F45S-230xxB	Lunghezza 230 cm - Cassone Bianco	RG / RB	06280P01(X)
024 F45S-260xxB	Lunghezza 260 cm - Cassone Bianco	RG / RB / S / E / D	06280H01(X)
024 F45S-300xxB	Lunghezza 300 cm - Cassone Bianco	RG / RB / S / E / D	06280A01(X)
024 F45S-350xxB	Lunghezza 350 cm - Cassone Bianco	RG / RB / S / E / D	06280B01(X)
024 F45S-375xxB	Lunghezza 375 cm - Cassone Bianco	RG / RB	06280S01(X)
024 F45S-400xxB	Lunghezza 400 cm - Cassone Bianco	RG / RB	06280C01(X)
024 F45S-425xxB	Lunghezza 425 cm - Cassone Bianco	RG / RB	06280Q01(X)
024 F45S-450xxB	Lunghezza 450 cm - Cassone Bianco	RG / RB	06280G01(X)
024 F45S-190xxT	Lunghezza 190 cm - Cassone Titanium	RG / RB	06290M01(X)
024 F45S-230xxT	Lunghezza 230 cm - Cassone Titanium	RG / RB	06290P01(X)
024 F45S-260xxT	Lunghezza 260 cm - Cassone Titanium	RG / RB	06290H01(X)
024 F45S-300xxT	Lunghezza 300 cm - Cassone Titanium	RG / RB	06290A01(X)
024 F45S-350xxT	Lunghezza 350 cm - Cassone Titanium	RG / RB	06290B01(X)
024 F45S-375xxT	Lunghezza 375 cm - Cassone Titanium	RG / RB	06290S01(X)
024 F45S-400xxT	Lunghezza 400 cm - Cassone Titanium	RG / RB	06290C01(X)
024 F45S-425xxT	Lunghezza 425 cm - Cassone Titanium	RG / RB	06290Q01(X)
024 F45S-450xxT	Lunghezza 450 cm - Cassone Titanium	RG / RB	06290G01(X)
024 F45S-190xxN	Lunghezza 190 cm - Cassone Deep Black	RG	06759M01R
024 F45S-230xxN	Lunghezza 230 cm - Cassone Deep Black	RG	06759P01R
024 F45S-260xxN	Lunghezza 260 cm - Cassone Deep Black	RG	06759H01R
024 F45S-300xxN	Lunghezza 300 cm - Cassone Deep Black	RG	06759A01R
024 F45S-350xxN	Lunghezza 350 cm - Cassone Deep Black	RG	06759B01R
024 F45S-375xxN	Lunghezza 375 cm - Cassone Deep Black	RG	06759S01R
024 F45S-400xxN	Lunghezza 400 cm - Cassone Deep Black	RG	06759C01R
024 F45S-425xxN	Lunghezza 425 cm - Cassone Deep Black	RG	06759Q01R
024 F45S-450xxN	Lunghezza 450 cm - Cassone Deep Black	RG	06759G01R

VERANDA F45L



DESCRIZIONE	MISURA "A" cm	MISURA "B" cm	MISURA "C" cm	SUPERFICIE D'OMBRA m ²	PESO Kg
F45L 450	452	435	250	10,9	39,0
F45L 500	502	485	250	12,0	42,5
F45L 550	552	535	250	13,3	46,5

COLORI TELI :

RG - Royal Grey

RB - Royal Blue

S - Sahara

E - Evergreen

D - Bordeaux



Royal Grey Royal Blue Sahara Evergreen Bordeaux

CODICE	DESCRIZIONE	COLORI TELO DISPONIBILI (xx)	CODICE FIAMMA
024 F45L-450xxB	Lunghezza 450 cm - Cassone Bianco	RG / RB / S / E / D	06530-01(X)
024 F45L-500xxB	Lunghezza 500 cm - Cassone Bianco	RG / RB / S / E / D	06530A01(X)
024 F45L-550xxB	Lunghezza 550 cm - Cassone Bianco	RG / RB / S / E / D	06530B01(X)
024 F45L-450xxT	Lunghezza 450 cm - Cassone Titanium	RG / RB	06532-01(X)
024 F45L-500xxT	Lunghezza 500 cm - Cassone Titanium	RG / RB	06532A01(X)
024 F45L-550xxT	Lunghezza 550 cm - Cassone Titanium	RG / RB	06532B01(X)

Chiusure ed accessori optional



Chiusure:

- Privacy Room
- Privacy Ultra Light



Pareti frontali e laterali

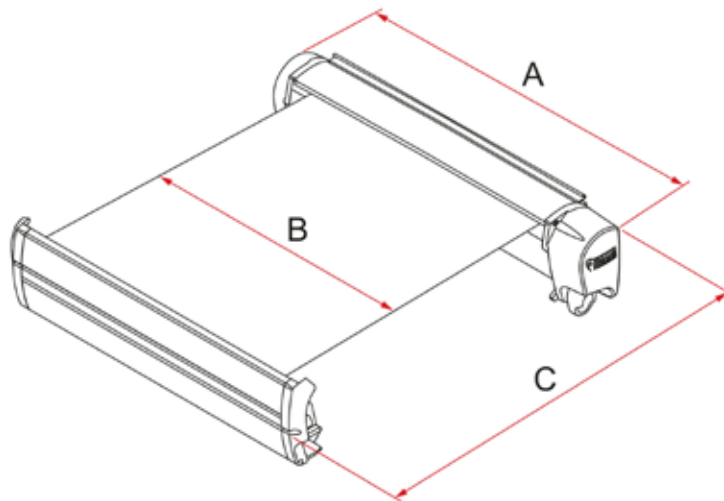
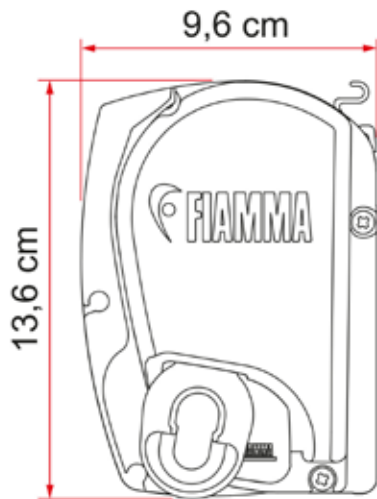
- Blocker Pro
- Blocker
- Sun View XL
- Side W Pro
- Side W Pro Shade
- Sun View Side

Gamma di accessori

- Motor Kit
- LED
- Rafter
- Tie Down S
- Kit Rain Guard F65
- Kit Awning Hangers
- Shade Sun View



VERANDA F70



DESCRIZIONE	MISURA "A" cm	MISURA "B" cm	MISURA "C" cm	SUPERFICIE D'OMBRA m ²	PESO Kg
F70 400	398	381	250	9,5	30,5
F70 450	448	431	250	10,9	33,5

COLORI TELI :
RG - Royal Grey
RB - Royal Blue



Royal Grey



Royal Blue

CODICE	DESCRIZIONE	COLORI TELO DISPONIBILI (xx)	CODICE FIAMMA
024 F70-400xxB	Lunghezza 400 cm - Cassone Bianco	RG / RB	07250C01(X)
024 F70-450xxB	Lunghezza 450 cm - Cassone Bianco	RG / RB	07250D01(X)
024 F70-400xxT	Lunghezza 400 cm - Cassone Titanium	RG / RB	07252C01(X)
024 F70-450xxT	Lunghezza 450 cm - Cassone Titanium	RG / RB	07252D01(X)

Chiusure ed accessori optional



Chiusure

- Privacy Room
- Privacy Room Light
- Privacy Ultra Light



Pareti frontali e laterali

- Blocker Pro
- Blocker
- Sun View XL
- Side W Pro
- Side W Pro Shade
- Sun View Side

Gamma di accessori

- LED
- Tie Down S
- Kit Rain Guard
- Kit Awning Hangers
- Shade Sun View



VERANDA F80S

F80s. Nuovo tendalino a tetto. Moderno e compatto.

Un tendalino dalla sezione estremamente ridotta, così da renderlo ancora più integrato alla sagoma del mezzo. Le soluzioni tecniche adottate rendono F80s una scelta vincente per qualsiasi tipo di installazione a tetto.

Caratteristiche :

- **Sezione compatta:** forme più compatte a parità di resistenza sia per il cassonetto che per il frontale: il tendalino ha un minor impatto aerodinamico grazie alla sezione ridotta del 20% rispetto alla F65s
- **Tripla guida:** la tripla canalina sul frontale (evidenziate in rosso nel dettaglio) permette il montaggio di due pannelli frontali e altri accessori
- **Bloccaggio sicuro:** le paline possono essere fissate al suolo o a parete e permettono di regolare l'altezza del frontale con un sistema telescopico sicuro e pratico
- **Cuffie in alluminio:** nuovo design anche delle cuffie in alluminio, per garantire massima resistenza
- **Braccia super robuste:** braccia rinforzate e snodate a sezione maggiorata con doppio cavo d'acciaio che permettono una tensione del telo ottimale
- **Rafter:** rafter centrale (tenditelo) in alluminio dotato di serie dalla lunghezza 400

Motor Kit: il tendalino può essere accessorizzato successivamente con una doppia versione di Kit motore, il Motor Kit Compact (con pulsante) o la versione «Plus» (dotata di telecomando)

Staffe: il tendalino è fornito senza staffe per permettere di scegliere quelle più indicate per ogni veicolo, più di 45 kit differenti per adattarsi ad ogni profilo



[2 e 3] Doppia predisposizione LED per frontale + cassonetto:
all'interno del cassonetto e del frontale sono ricavati gli alloggiamenti per l'aggiunta del kit opzionale di illuminazione

[1] Sezione compatta:
forme più compatte a parità di resistenza sia per il cassonetto che per il frontale: il tendalino ha un minor impatto aerodinamico grazie alla sezione ridotta del 20% rispetto alla F65s

Cuffie in alluminio:
nuovo design anche delle cuffie in alluminio, per garantire massima resistenza

Braccia super robuste:
braccia rinforzate e snodate a sezione maggiorata con doppio cavo d'acciaio che permettono una tensione del telo ottimale

Rafter:
rafter centrale (tenditelo) in alluminio dotato di serie dalla lunghezza 400

Staffe:
il tendalino è fornito senza staffe per permettere di scegliere quelle più indicate per ogni veicolo, più di 45 kit differenti per adattarsi ad ogni profilo

Motor Kit:
il tendalino può essere accessorizzato successivamente con una doppia versione di Kit motore, il Motor Kit Compact (con pulsante) o la versione "Plus" (dotata di telecomando)

[4] Tripla guida:
la tripla canalina sul frontale (evidenziate in rosso nel dettaglio) permette il montaggio di due pannelli frontali e altri accessori

Bloccaggio sicuro :
Le paline possono essere fissate al suolo o a parete e permettono di regolare l'altezza del frontale con un sistema telescopico sicuro e pratico



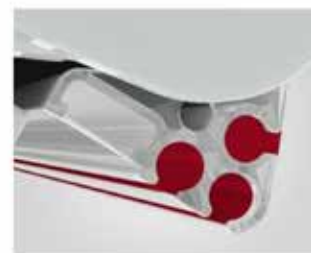
1 Motor Kit Compact



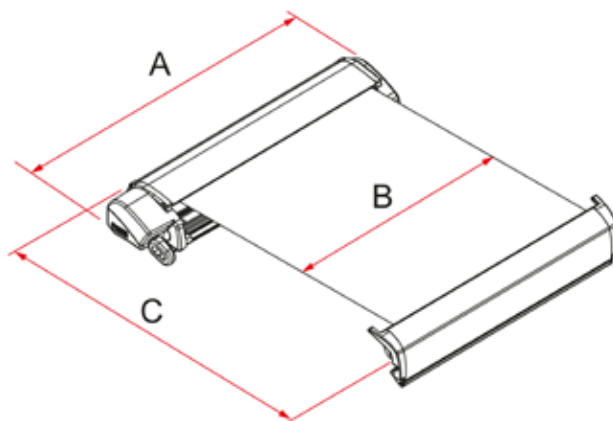
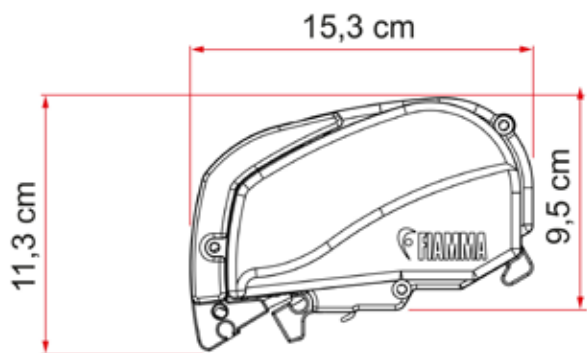
2 Led frontale



3 Led cassonetto



4 Triple guide



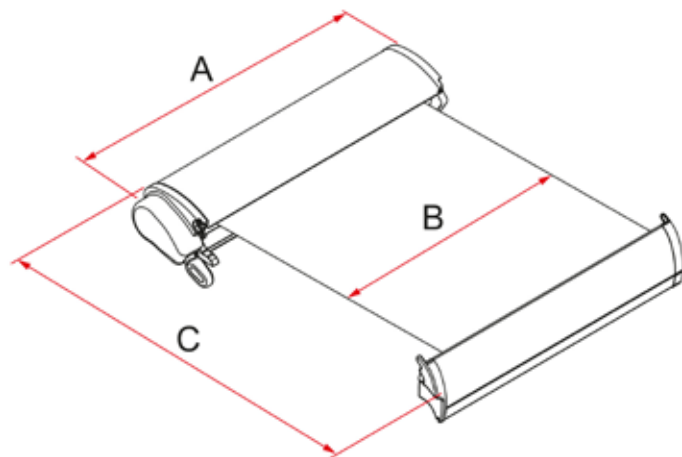
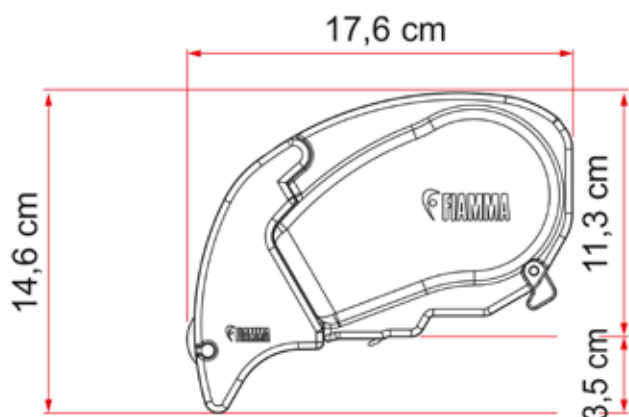
DESCRIZIONE	MISURA "A" cm	MISURA "B" cm	MISURA "C" cm	SUPERFICIE D'OMBRA m ²	PESO Kg
F80S 290	290	278	200	5,6	27,0
F80S 320	320	308	250	7,7	29,0
F80S 340	340	328	200	8,2	30,0
F80S 370	370	358	250	9,0	32,0
F80S 400	400	388	250	9,7	34,0
F80S 425	425	412	250	10,3	35,0
F80S 450	450	431	250	10,8	36,5

COLORI TELI :
RG - Royal Grey
RB - Royal Blue



CODICE	DESCRIZIONE	COLORI TELO DISPONIBILI (xx)	CODICE FIAMMA
024 F80S-290xxB	Lunghezza 290 cm - Cassone Bianco	RG / RB	07830A01(X)
024 F80S-320xxB	Lunghezza 320 cm - Cassone Bianco	RG / RB	07830B01(X)
024 F80S-340xxB	Lunghezza 340 cm - Cassone Bianco	RG / RB	07830C01(X)
024 F80S-370xxB	Lunghezza 370 cm - Cassone Bianco	RG / RB	07830D01(X)
024 F80S-400xxB	Lunghezza 400 cm - Cassone Bianco	RG / RB	07830E01(X)
024 F80S-425xxB	Lunghezza 425 cm - Cassone Bianco	RG / RB	07830F01(X)
024 F80S-450xxB	Lunghezza 450 cm - Cassone Bianco	RG / RB	07830G01(X)
024 F80S-290xxT	Lunghezza 290 cm - Cassone Titanium	RG / RB	07832A01(X)
024 F80S-320xxT	Lunghezza 320 cm - Cassone Titanium	RG / RB	07832B01(X)
024 F80S-340xxT	Lunghezza 340 cm - Cassone Titanium	RG / RB	07832C01(X)
024 F80S-370xxT	Lunghezza 370 cm - Cassone Titanium	RG / RB	07832D01(X)
024 F80S-400xxT	Lunghezza 400 cm - Cassone Titanium	RG / RB	07832E01(X)
024 F80S-425xxT	Lunghezza 425 cm - Cassone Titanium	RG / RB	07832F01(X)
024 F80S-450xxT	Lunghezza 450 cm - Cassone Titanium	RG / RB	07832G01(X)
024 F80S-290xxN	Lunghezza 290 cm - Cassone Deep Black	RG	07831A01R
024 F80S-320xxN	Lunghezza 320 cm - Cassone Deep Black	RG	07831B01R
024 F80S-340xxN	Lunghezza 340 cm - Cassone Deep Black	RG	07831C01R
024 F80S-370xxN	Lunghezza 370 cm - Cassone Deep Black	RG	07831D01R
024 F80S-400xxN	Lunghezza 400 cm - Cassone Deep Black	RG	07831E01R
024 F80S-425xxN	Lunghezza 425 cm - Cassone Deep Black	RG	07831F01R
024 F80S-450xxN	Lunghezza 450 cm - Cassone Deep Black	RG	07831G01R

VERANDA F65L



DESCRIZIONE	MISURA "A" cm	MISURA "B" cm	MISURA "C" cm	SUPERFICIE D'OMBRA m ²	PESO Kg
F65L 400	400	380	250	9,5	36,0
F65L 450	450	430	250	10,8	41,0
F65L 490	490	470	250	11,8	44,5

COLORI TELI :
RG - Royal Grey
RB - Royal Blue



Royal Grey



Royal Blue

CODICE	DESCRIZIONE	COLORI TELO DISPONIBILI (xx)	CODICE FIAMMA
024 F65L-400xxB	Lunghezza 400 cm - Cassone Bianco	RG / RB	07715C01(X)
024 F65L-450xxB	Lunghezza 450 cm - Cassone Bianco	RG / RB	07715D01(X)
024 F65L-490xxB	Lunghezza 490 cm - Cassone Bianco	RG / RB	07751E01(X)
024 F65L-400xxT	Lunghezza 400 cm - Cassone Titanium	RG / RB	07716C01(X)
024 F65L-450xxT	Lunghezza 450 cm - Cassone Titanium	RG / RB	07716D01(X)
024 F65L-490xxT	Lunghezza 490 cm - Cassone Titanium	RG / RB	07716E01(X)
024 F65L-400xxN	Lunghezza 400 cm - Cassone Deep Black	RG / RB	07717C01(X)
024 F65L-450xxN	Lunghezza 450 cm - Cassone Deep Black	RG / RB	07717D01(X)
024 F65L-490xxN	Lunghezza 490 cm - Cassone Deep Black	RG / RB	07717E01(X)

Chiusure ed accessori optional



Chiusure:

- Privacy Room
- Privacy Ultra Light



Pareti frontali e laterali

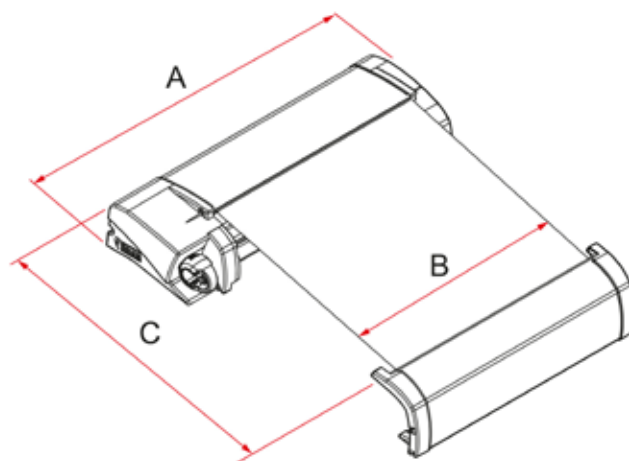
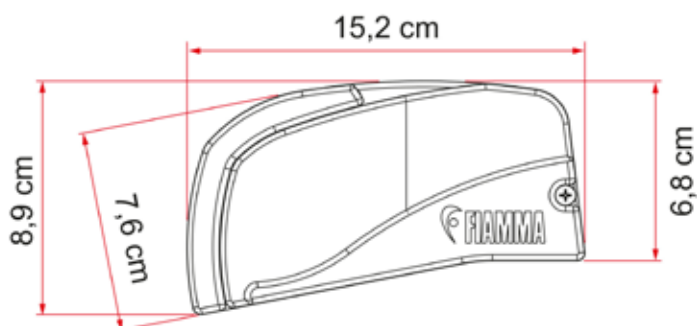
- Blocker Pro
- Blocker
- Sun View XL
- Side W Pro
- Side W Pro Shade
- Sun View Side

Gamma di accessori

- Motor Kit
- LED
- Rafter
- Tie Down S
- Kit Rain Guard F65
- Kit Awning Hangers
- Shade Sun View.



VERANDA F40



DESCRIZIONE	MISURA "A" cm	MISURA "B" cm	MISURA "C" cm	SUPERFICIE D'OMBRA m ²	PESO Kg
F40van	270	257	225	5,8	19

COLORI TELI :
RG - Royal Grey



CODICE	DESCRIZIONE	COLORI TELO DISPONIBILI (xx)	CODICE FIAMMA
024 F40-270XXN	Lunghezza 270 cm - Cassone Deep Black	RG	07503H01R

Esclusivo per minivan VW T5 e T6 :
il tendalino compatto di nuova concezione.
Le finiture automotive ne risaltano
la linea aerodinamica e compatta



CARAVANSTORE / XL

Semplice, robusto ed economico. L'unico tendalino per caravan e piccoli mezzi con riavvolgimento manuale nei due sensi su rullo antipiega.

È il tendalino manuale facile da usare e da installare: bastano 45 secondi per aprirlo completamente. Leggero, semplice ed essenziale, la Caravanstore offre un'ottima protezione dal sole. È preferita perché tutte le palerie sono di serie, contenute nel rullo, rapide da estrarre e riporre perché snodabili e telescopiche quindi non possono cadere e non si perdono. Grazie al rullo brevettato, si arrotola e si srotola facilmente e il telo non presenta mai pieghe.

L'esclusivo sistema permette l'avvolgimento del rullo in entrambi i sensi. Ancora più ombra grazie all'estensione maggiorata a 250 cm

Fiamma aggiorna la CaravanStore portando l'estensione del telo a 250cm partendo dalla versione 280. Rispetto al modello precedente a parità di lunghezza l'estensione maggiorata offre una zona d'ombra ancora più ampia.

Due nuove lunghezze disponibili, 500 e 550 cm, in totale 10 lunghezze differenti per soddisfare ogni esigenza particolare.

Caratteristiche :

- **Sacca morbida:** il tendalino è alloggiato in una sacca con fettuccia antigraffio, con comoda e solida cerniera autolubrificante. Due colorazioni disponibili: grigia o nera

- **Regolazione facilitata:** sistema di regolazione delle braccia/rafter con ampia possibilità di definizione della forza di tensionamento del telo

- **Paline integrate:** tutte le palerie sono di serie, contenute nel rullo, rapide da estrarre e riporre perché snodabili e telescopiche, non possono cadere e non si perdono

- **Rullo:** rafforzato per accogliere il sistema rafter-paline più strutturato per supportare la nuova estensione XL. Il sistema permette l'avvolgimento del telo nei due sensi garantendo la massima facilità dell'operazione

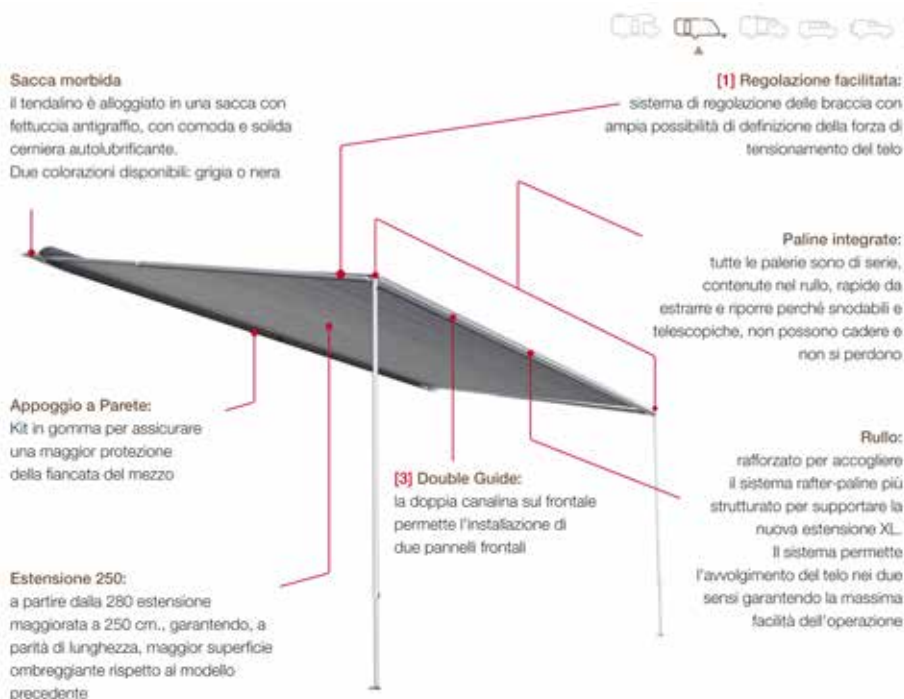
- **Double Guide:** doppia guida sul frontale/rullo che permette l'utilizzo complementare di più accessori

- **Estensione 250:** a partire dalla 280 estensione maggiorata a 250 cm., garantendo, a parità di lunghezza, maggior superficie ombreggiante rispetto al modello precedente

- **Appoggio a Parete:** Kit in gomma per assicurare una maggior protezione della fiancata del mezzo

- **Apertura Parziale:** dalla misura 360 è possibile aprire anche solo parzialmente il tendalino

- **Attacco Rafter Centrale:** di serie dalla misura 255



Chiusure ed accessori optional



Chiusura

- Privacy Room CS Light / XL



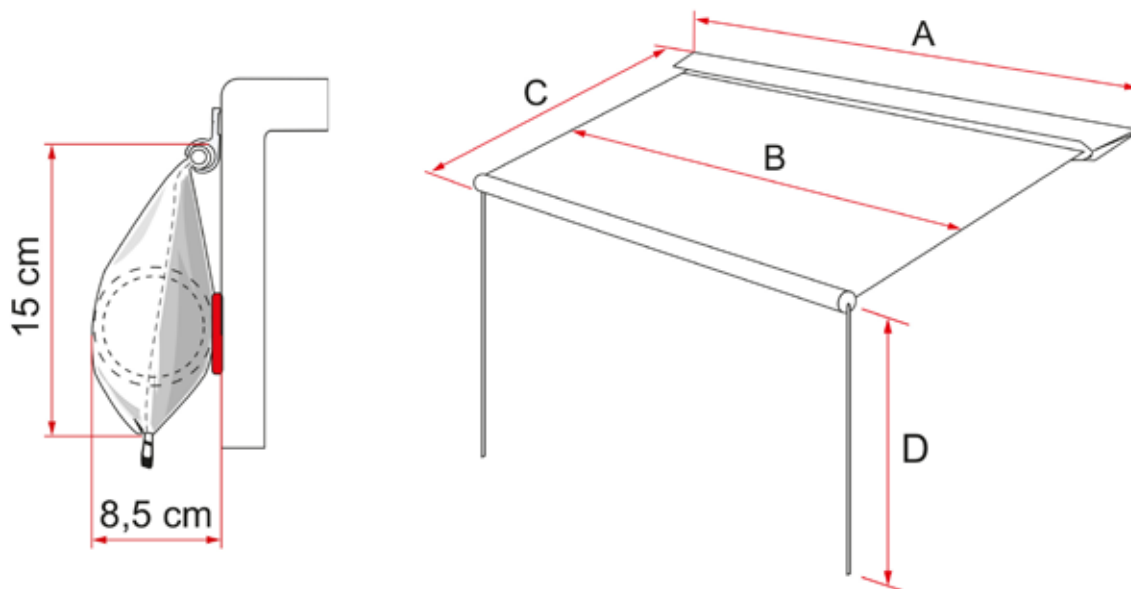
Pareti frontali e laterali

- Blocker Pro
- Blocker
- Sun View XL
- Side W Pro
- Side W Pro Shade
- Sun View Side

Gamma di accessori

- Tie Down S CaravanStore
- Rafter CaravanStore
- Patio Mat
- Kit Awning Hangers
- Kit Repair Plus
- Shade Sun View 550





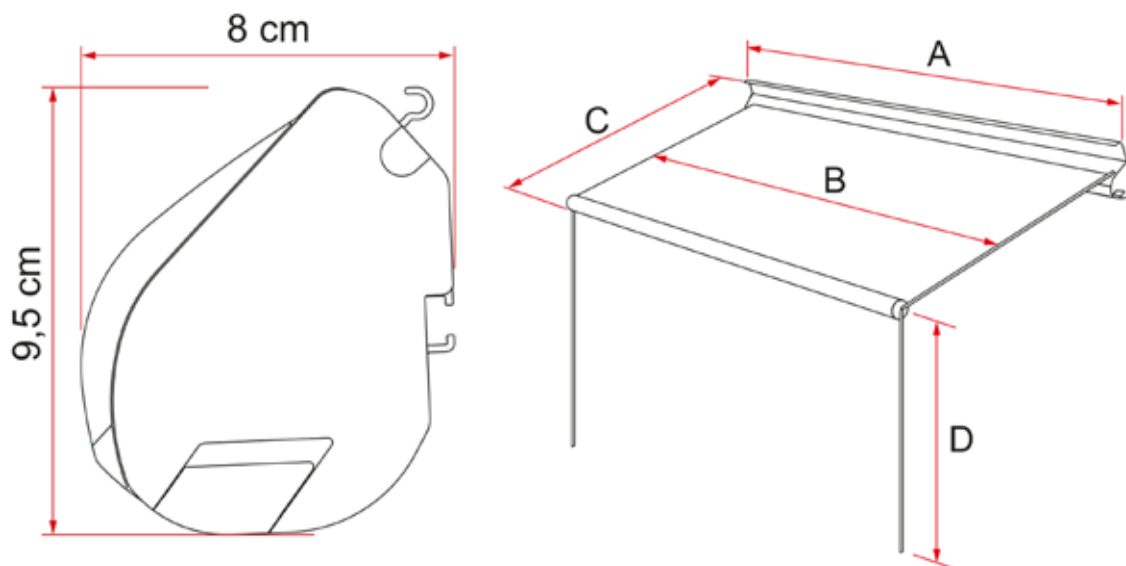
DESCRIZIONE	MISURA "A" cm	MISURA "B" cm	MISURA "C" cm	ALTEZZA MAX DA TERRA cm	SUPERFICIE D'OMBRA m ²	PESO Kg
CStore 190	193	162	180	195	2,9	6,0
CStore 225	235	202	225	225	4,5	7,5
CStore 255	264	232	225	225	5,2	8,5
CStore XL 280	286	254	250	225	6,4	10,1
CStore XL 310	316	284	250	225	7,1	11,2
CStore XL 360	366	334	250	225	8,4	12,3
CStore XL 410	415	284	250	225	9,6	13,5
CStore XL 440	448	414	250	225	10,4	14,6
CStore XL 500	497	465	250	225	11,6	15,8
CStore XL 550	547	515	250	225	12,9	16,9

COLORI TELI :
R - Royal Grey
Q - Royal Blue



CODICE	DESCRIZIONE	COLORI TELO DISPONIBILI (x)	COLORI SACCA	CODICE FIAMMA
024 06760-01x	CaravanStore 190	R / Q	Grigio	06760-01(X)
024 06760A01x	CaravanStore 225	R / Q	Grigio	06760A01(X)
024 06760B01x	CaravanStore 255	R / Q	Grigio	06760B01(X)
024 07740C01x	CaravanStore XL 280	R / Q	Grigio	07740C01(X)
024 07740D01x	CaravanStore XL 310	R / Q	Grigio	07740D01(X)
024 07740E01x	CaravanStore XL 360	R / Q	Grigio	07740E01(X)
024 07740F01x	CaravanStore XL 410	R / Q	Grigio	07740F01(X)
024 07740G01x	CaravanStore XL 440	R / Q	Grigio	07740G01(X)
024 07740H01x	CaravanStore XL 500	R / Q	Grigio	07740H01(X)
024 07740L01x	CaravanStore XL 550	R / Q	Grigio	07740L01(X)
024 07760D01R	CStore XL 310 Black	R	Nero	07760D01R
024 07760E01R	CStore XL 360 Black	R	Nero	07760E01R
024 07760F01R	CStore XL 410 Black	R	Nero	07760F01R

VERANDA F35PRO



DESCRIZIONE	MISURA "A" cm	MISURA "B" cm	MISURA "C" cm	ALTEZZA MAX DA TERRA cm	SUPERFICIE D'OMBRA m ²	PESO Kg
F35pro 180	183	162	180	195	2,9	8,5
F35pro 220	223	202	225	225	4,5	10,5
F35pro 250	253	232	225	225	5,2	11,5
F35pro 270	273	254	225	225	5,7	13,0
F35pro 300	303	288	225	225	6,4	14,0

COLORI TELI :
RG - Royal Grey
RB - Royal Blue



CODICE	DESCRIZIONE	COLORI TELO DISPONIBILI (xx)	CODICE FIAMMA
024 F35P-180xxT	Lunghezza 180 cm - Cassone Titanium	RG / RB	06762-01(X)
024 F35P-220xxT	Lunghezza 220 cm - Cassone Titanium	RG / RB	06762A01(X)
024 F35P-250xxT	Lunghezza 250 cm - Cassone Titanium	RG / RB	06762B01(X)
024 F35P-270xxT	Lunghezza 270 cm - Cassone Titanium	RG / RB	06762C01(X)
024 F35P-300xxT	Lunghezza 300 cm - Cassone Titanium	RG / RB	06762D01(X)
024 F35P-250xxN	Lunghezza 250 cm - Cassone Deep Black	RG	06458B01R
024 F35P-270xxN	Lunghezza 270 cm - Cassone Deep Black	RG	06458C01R

Chiusure ed accessori optional



Chiusura

- Privacy Room CS Light / XL



Pareti frontali e laterali

- Blocker Pro
- Blocker
- Sun View XL
- Side W Pro
- Side W Pro Shade
- Sun View Side

Gamma di accessori

- Tie Down S CaravanStore
- Rafter CaravanStore
- Patio Mat
- Kit Awning Hangers
- Kit Repair Plus
- Shade Sun View 550



PRIVACY ROOM ULTRA LIGHT

La Privacy fresca e leggera che si monta in un attimo

La sua velocità e versatilità di montaggio, sia su parete dritta o sagomata, unite alla sua facilità di utilizzo rendono questo prodotto particolarmente interessante per soggiorni brevi, week-end e per chi ama spostarsi velocemente. Particolarmente adatto ad essere utilizzata nelle stagioni calde.

Leggera e resistente, veloce da montare. Tessuto Ripstop, qualità garantita

La Privacy Ultra Light è fabbricata con tessuto Ripstop, un tessuto leggero, materiale resiste allo strappo e alle lacerazioni. La maglia del tessuto Ripstop è caratterizzata da un intreccio di fili di sezioni differenti che conferiscono robustezza e solidità pur mantenendo la caratteristica di leggerezza. Quest'ultima permette di eseguire il montaggio in modo semplice e veloce, da una sola persona e senza difficoltà.

Tetto auto aerato per una temperatura ottimale. Migliore abitabilità

Il doppio tetto, uno rappresentato dal telo del tendalino l'altro dal tetto in Ripstop della Privacy, crea una camera d'aria con aerazione costante permettendo di abbassare la temperatura all'interno della Privacy. I pannelli laterali, dotati di zanzariere, possono essere anche interamente arrotolati per offrire maggiore comodità e frescura.

Grande versatilità di utilizzo. Possibilità di aumentare la superficie d'ombra

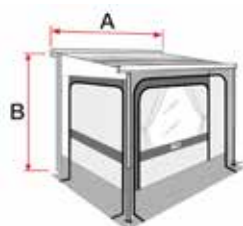
La Privacy Ultra Light permette di aprire completamente i pannelli laterali, aumentando la superficie d'ombra. Inoltre, sul pannello frontale, vi è la possibilità di infilare pannelli aggiuntivi Blocker o Sun View (per creare un'ulteriore zona coperta, per esempio per proteggere e tenere al coperto bici o altri accessori).

Completa di :

- 1x Privacy completa composta da tetto, laterali e frontale in un unico pezzo
- 1x kit di 2 tendine per la finestra frontale
- 1x kit di installazione per tendalini Fiamma
- 1x kit rafter trasversali di supporto
- 1x kit picchetti per un ancoraggio sicuro
- 1x borsa per il trasporto (Mega Bag per modelli 400 e 450, Mega Bag Light per modelli Van 260, 300 e 350),



MONTAGGIO RAPIDO



Privacy Ultra Light Van 260
Privacy Ultra Light 300



Privacy Ultra Light 350



Privacy Ultra Light 400



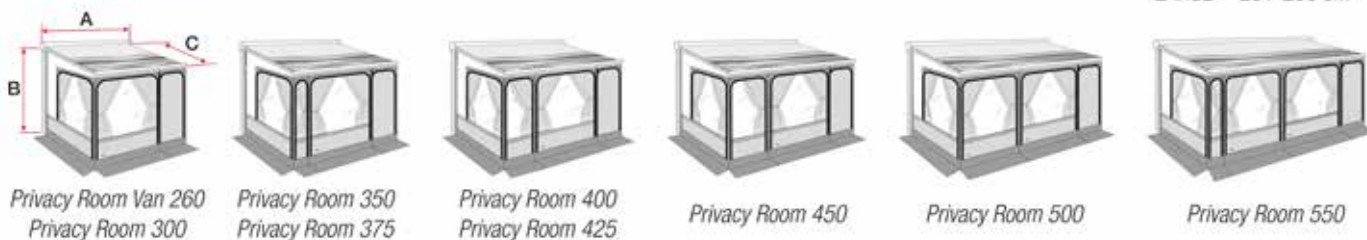
Privacy Ultra Light 450

CODICE	DESCRIZIONE	LUNGHEZZA TENDALINO "A" cm	LARGHEZZA			ALTEZZA DA TERRA "B" cm	PESO Kg	CODICE FIAMMA
			F45	F70	F80 F65			
024 07350A01	Privacy Ultra Light Van 260	260	260			180 - 220	12,3	0735A01-
024 07350-01	Privacy Ultra Light 300	300 / 320	300		320	230 - 280	14,2	07350-01-
024 07350-02	Privacy Ultra Light 350	350 / 370	350		370	230 - 280	15,4	07350-02-
024 07350-03	Privacy Ultra Light 400	400	400	400	400	230 - 280	16,6	07350-03-
024 07350-04	Privacy Ultra Light 450	450	450	450	450	230 - 280	17,8	07350-04-

PRIVACY ROOM

Privacy Room F45 & F70

B VAN 180-220 cm
MEDIUM 225-250 cm
LARGE 251-280 cm

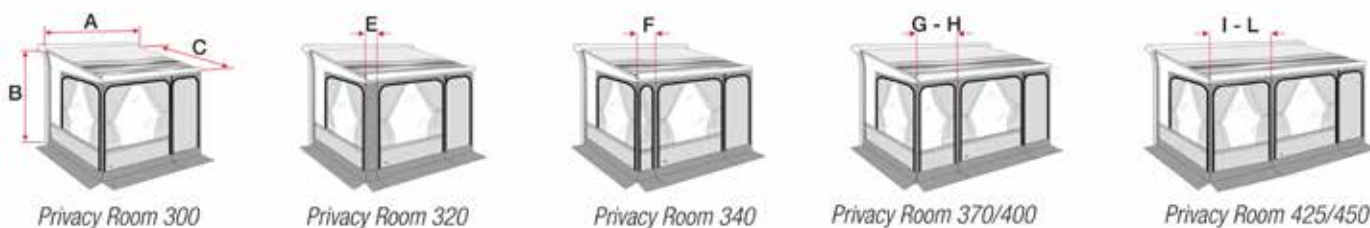


CODICE	DESCRIZIONE	LUNGHEZZA TENDALINO "A" cm	ALTEZZA DA TERRA "B" cm	ESTENSIONE "C" cm	PESO Kg	CODICE FIAMMA
024 07353B01	Privacy Room Van 260	260	180 - 220	200	23,7	07353B01
024 07363D01	Pannello frontale Van 40	300	180 - 220	-	0,90	07363D01
024 07353-01	Privacy Room 300 Medium	300	225 - 250	250	24,4	07353-01
024 07353-02	Privacy Room 350 Medium	350	225 - 250	250	24,9	07353-02
024 07353-05	Privacy Room 375 Medium	375	225 - 250	250	25,2	07353-05
024 07353-03	Privacy Room 400 Medium	400	225 - 250	250	25,4	07353-03
024 07353-06	Privacy Room 425 Medium	425	225 - 250	250	25,6	07353-06
024 07353-04	Privacy Room 450 Medium	450	225 - 250	250	25,9	07353-04
024 07353A01	Privacy Room 300 Large	300	251 - 280	250	24,7	07353A01
024 07353A02	Privacy Room 350 Large	350	251 - 280	250	25,2	07353A02
024 07353A07	Privacy Room 375 Large	375	251 - 280	250	25,5	07353A07
024 07353A03	Privacy Room 400 Large	400	251 - 280	250	25,7	07353A03
024 07353A08	Privacy Room 425 Large	425	251 - 280	250	26,0	07353A08
024 07353A04	Privacy Room 450 Large	450	251 - 280	250	26,2	07353A04
024 07353A05	Privacy Room 500 Large	500	251 - 280	250	26,7	07353A05
024 07353A06	Privacy Room 550 Large	550	251 - 280	250	27,2	07353A06

Privacy Room F80 & F65

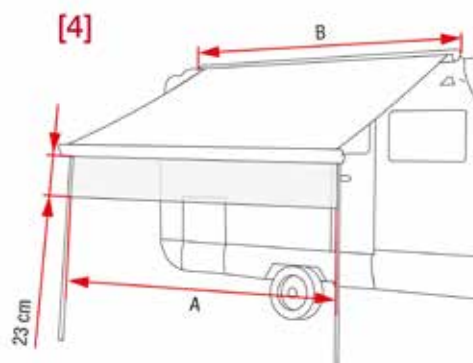
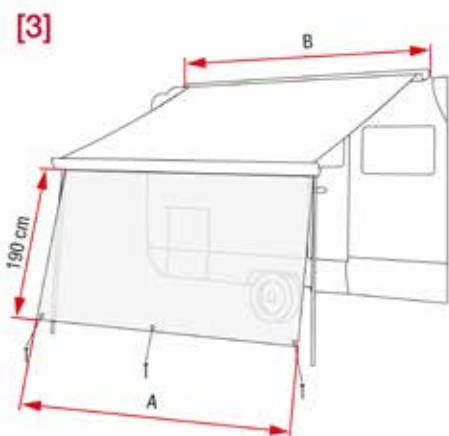
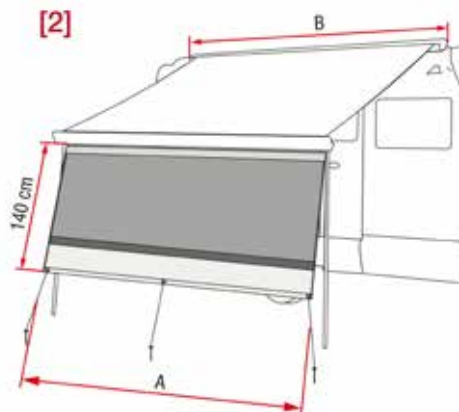
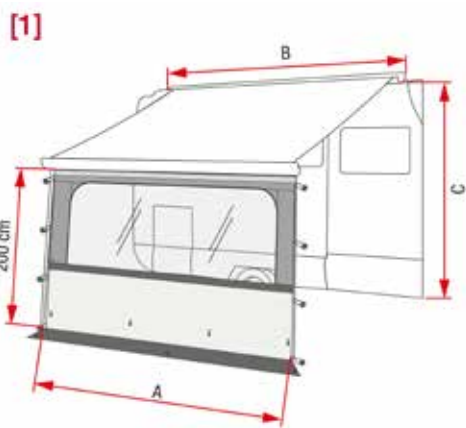
Le Privacy Room per F80s e F65L vengono prodotte nella misura standard per tendalino lungo 320 cm.

Disponibili pannelli aggiuntivi a cerniera larghi 20, 40, 70, 100, 125 e 150 cm per allungare il pannello frontale della Privacy Room per adattarsi ai tendalini di varie misure fino alla lunghezza massima di 450 cm.



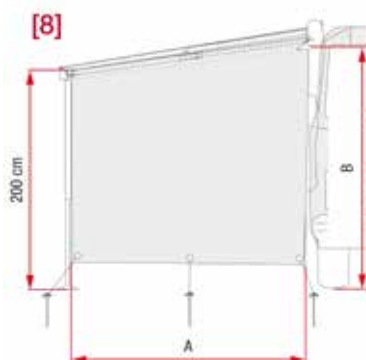
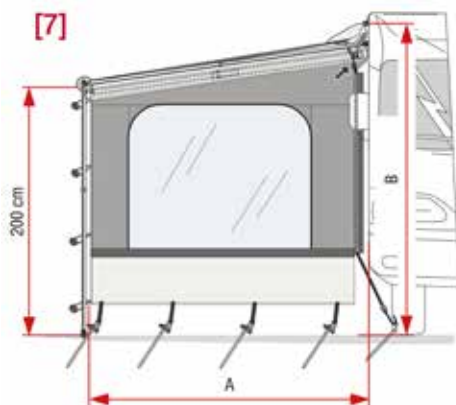
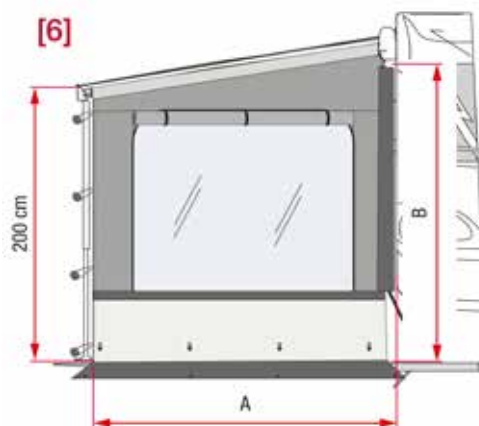
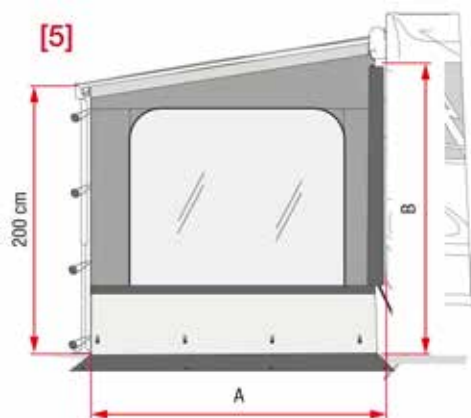
CODICE	DESCRIZIONE	ALTEZZA DA TERRA "B"	ESTENSIONE "C" cm	PESO Kg
024 08048-01	[D] Privacy Room 300 Ducato (>06/06)	245 cm	250	23,2
024 08049-01	[D] Privacy Room 300 H3	280 cm	250	24,0
024 08050-01	[D] Privacy Room 300 / 245-280	245 - 280 cm	250	23,2
024 07363B01	[E] Pannello frontale 20	245 - 280 cm	-	0,3
024 07363Q01	[F] Pannello frontale 40	245 - 280 cm	-	0,7
024 07363F01	[G] Pannello frontale 70	245 - 280 cm	-	1,0
024 07363H01	[H] Pannello frontale 100	245 - 280 cm	-	1,3
024 07363P01	[I] Pannello frontale 125	245 - 280 cm	-	1,5
024 07363M01	[L] Pannello frontale 150	245 - 280 cm	-	1,7

MISURA TENDALINO "A"	ORDINARE
320 cm	[D] + [E]
340 cm	[D] + [F]
370 cm	[D] + [G]
400 cm	[D] + [H]
425 cm	[D] + [I]
450 cm	[D] + [L]

BLOCKER PARETI FRONTALI


CODICE	DESCRIZIONE	F45S F45L	F70	F80S F65S F65L	CARAVAN- STORE / XL	F35 PRO	LUNGHEZZA "A" cm	LUNGHEZZA TENDALINO "B" cm	PESO Kg
024 07971-01	[1] Blocker Pro 250	X			X	X	235	250 ÷ 260	2,7
024 07971A01	[1] Blocker Pro 260 Van	X				X	250	260 ÷ 270	2,7
024 07971-02	[1] Blocker Pro 280			X	X	X	255	270 ÷ 290	3,0
024 07971-03	[1] Blocker Pro 300	X		X	X	X	285	300 ÷ 320	3,2
027 07971-04	[1] Blocker Pro 350	X		X	X		335	340 ÷ 360	3,8
024 07971-05	[1] Blocker Pro 375	X					360	370 ÷ 375	4,1
024 07971-06	[1] Blocker Pro 400	X	X	X	X		385	400 ÷ 410	4,5
024 07971-07	[1] Blocker Pro 425	X		X			410	425	4,7
024 07971-08	[1] Blocker Pro 440				X		415	440	4,9
024 07971-09	[1] Blocker Pro 450	X	X	X			435	450	5,0
024 07971-10	[1] Blocker Pro 500	X			X		485	500	5,5
024 07971-11	[1] Blocker Pro 550	X			X		535	550	6,0
024 07972-01	[2] Blocker 300	X		X	X	X	285	300 ÷ 320	2,6
024 07972-02	[2] Blocker 350	X		X	X		335	340 ÷ 370	2,9
024 07972-03	[2] Blocker 400	X	X	X	X		385	400 ÷ 410	3,3
024 97952-044	[3] Sun View XL 260	X			X	X	250	250 ÷ 280	1,9
024 97952-045	[3] Sun View XL 300	X		X	X	X	285	300 ÷ 320	2,1
024 97952-050	[3] Sun View XL 350	X		X	X		335	340 ÷ 370	2,3
024 97952-051	[3] Sun View XL 375	X					360	370 ÷ 375	2,4
024 97952-052	[3] Sun View XL 400	X	X	X	X		385	400 ÷ 410	2,5
024 97952-057	[3] Sun View XL 425	X		X			410	425	2,6
024 97952-053	[3] Sun View XL 450	X	X	X			435	450	2,7
024 97952-054	[3] Sun View XL 500	X			X		485	500 ÷ 510	2,9
024 97952-056	[3] Sun View XL 550	X			X		535	550	3,1
024 07758-01	[4] Shade Sun View	X	X	X	X	X	550	190 ÷ 550	0,5

SIDE PARETI LATERALI



CODICE	DESCRIZIONE	F45S F45L	F70	F80S F65S F65L	CARAVAN- STORE / XL	F35 PRO	MISURA "A" cm	MISURA TENDALINO "B" cm	PESO Kg
024 07973-01	[5] Side W Pro F45 / F70 / F65 / F80	X					230	225 ÷ 280	4,2
024 07973B01	[5] Side W Pro XXL F45 / F70 / F65 / F80	X					230	280 ÷ 330	4,5
024 07973A01	[5] Side W Pro Van F45	X					190	180 ÷ 200	3,4
024 07974-01	[5] Side W Pro F65 / F80 Ducato			X			230	225 ÷ 280	4,2
024 07977-01	[5] Side W Pro CaravanStore / F35				X	X	210	240 ÷ 260	4,5
024 07977B01	[5] Side W Pro CaravanStore XL				X		240	240 ÷ 260	4,8
024 07977A01	[5] Side W Pro F35 Van					X	210	180 ÷ 220	4,2
024 07975-01	[6] Side W Pro Shade F45 / F70 / F65 / F80 right	X					230	225 ÷ 280	5,3
024 07976-01	[6] Side W Pro Shade F45 / F70 / F65 / F80 left	X					230	225 ÷ 280	5,3
024 07978-01	[7] Side W CaravanStore / F35				X	X	210	240 ÷ 260	3,9
024 07978A01	[7] Side W CaravanStore XL				X		240	240 ÷ 260	4,2
024 97961-05	[8] Sun View Side F45 / F70 / F65		X				230	220 ÷ 260	1,4
024 97961-07	[8] Sun View Side CaravanStore/ F35				X	X	210	180 ÷ 260	1,3
024 97961-008	[8] Sun View Side CaravanStore XL				X		240	180 ÷ 260	1,7

RAFTER TENDITELO

Rafter: ed il telo é sempre perfettamente teso

Mettendo il telo in tensione al centro con il rafter si eliminano le sacche, i fastidiosi rumori del telo che sbatte e permette una più facile apertura della porta del camper.

L'asta di tensione è telescopica e realizzata in alluminio anodizzato con bloccaggio Secure-Lock, fornita con gli appositi ganci per riporla all'interno del mezzo.

Si adatta a tendalini con estensione fino a 250 cm. e lunghezza fino a 550 cm.

Completa di tappi per adattarsi sui tendalini di altre marche.



RAFTER

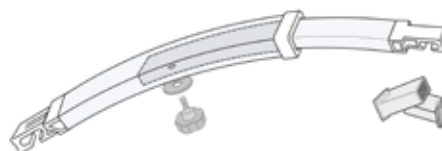
[1] Regolabile in lunghezza da minimo 142 cm a massimo 265 cm.
Adatto a tendalini F45, F80 e F65 con estensione fino a 250 cm. e lunghezza 550 cm.

RAFTER PRO

[2] Regolabile in lunghezza da minimo 144 cm a massimo 265 cm.
Non consigliato l'utilizzo alle alte temperature. Compatibile per tutti i tendalini a cassonetto, compreso il tendalino F70.

RAFTER CARAVANSTORE / XL

[3] Asta di tensione per il telo, in alluminio anodizzato diametro 30 mm.
Adatto per i tendalini CaravanStore con estensione 225 e 250 cm (versione XL).



Fornito di serie su:

- CaravanStore XL 410 e 440 cm.
- CaravanStore ZIP 440 cm.
- Side, Side W e Side W Pro CaravanStore / XL

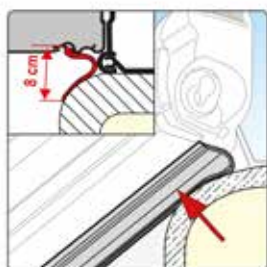
Optional per:

- CaravanStore da 255 a 360 cm.
- F35pro da 250 a 300 cm.

CODICE	DESCRIZIONE	PESO Kg	CODICE FIAMMA
124 98655A007	[1] Rafter F45 / F80 / F65	0,8	98655A007
124 98655A002	[2] Rafter Pro	0,8	98655A002
124 03888-02	[3] Rafter CaravanStore / XL	0,6	03888-02-
124 98655-850	Rafter Led	1,6	98655-850

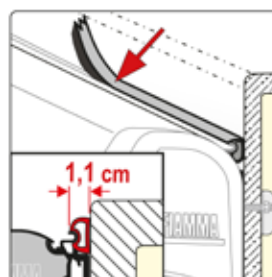
RAIN GUARD

Chiusure ermetiche da applicare tra la Fiammastore e la parete del mezzo per evitare le infiltrazioni d'acqua. S'installano senza smontare il tendalino.



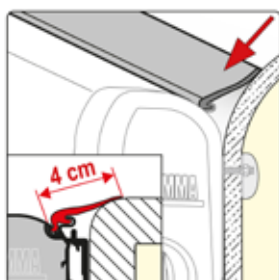
RAIN GUARD LOWER

[1] Per tendalini F45s/L e F70 installati a sbalzo distanziati dalla parete. S'installa sull'asola del cassonetto.



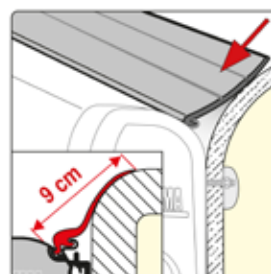
RAIN GUARD S

[2] Per tendalini montati con la staffa AS 120 su pareti piane.



RAIN GUARD M

[3] Per tendalini distanziati dalla parete fino a 4 cm. o sulle pareti curve.



RAIN GUARD L

[4] Per tendalini distanziati dalla parete fino a 9 cm. o sulle pareti curve.

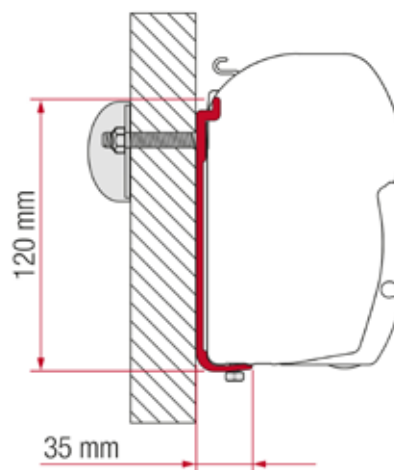
CODICE	DESCRIZIONE	MISURA MINIMA ORDINABILE	PESO Kg/m	CODICE FIAMMA
024 06299-01	[1] Rain Guard Lower	a metro	0,35	06299-01-
024 03910-01	[2] Rain Guard S	a metro	0,25	03910-01-
024 03477-01	[3] Rain Guard M	a metro	0,25	03477-01-
024 04629-01	[4] Rain Guard L	a metro	0,3	04629-01-

STAFFE F45 / F70

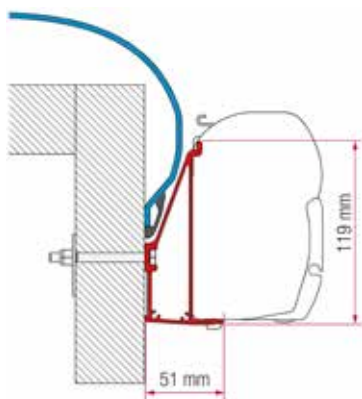


Articolo

- 124 98655-503 AS 300** 1 staffa da 300 cm
- 124 98655-504 AS 350** 1 staffa da 350 cm
- 124 98655-505 AS 400** 1 staffa da 400 cm
- 124 98655-928 AS 450** 1 staffa da 450 cm
- 124 98655Z007 KIT AS 110** 2 staffe da 120 cm
- 124 98655-391 KIT AS 120** 2 staffe da 12 cm - 1 staffa da 8 cm
- 124 98655-390 KIT AS 400** 2 staffe da 40 cm - 1 staffa da 12 cm
- 124 98655-393 KIT AS 400L** 4 staffe da 40 cm
- 124 98655-392 KIT S 120** 1 staffa da 12 cm
- 124 98655-381 KIT S 400** 1 staffa da 40 cm



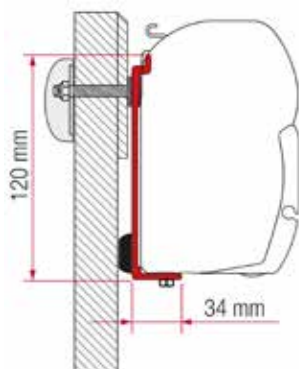
Adapter ARCA



Articolo

- 124 98655-582** 1 staffa da 400 cm

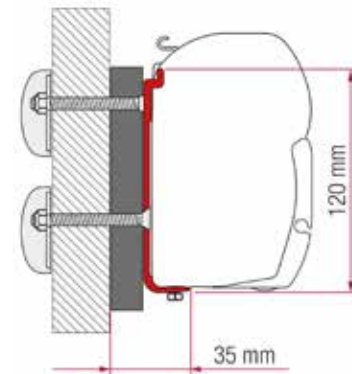
Adapter CHALLENGER CHAUSSON



Articolo

- 124 98655-258** 2 staffe da 8 cm
1 staffa da 40 cm

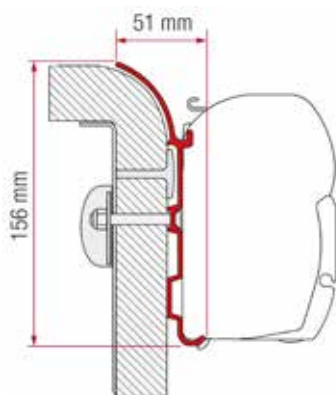
Adapter DETHLEFFS GLOBEBUS



Articolo

- 124 98655-730** 3 staffe da 12 cm

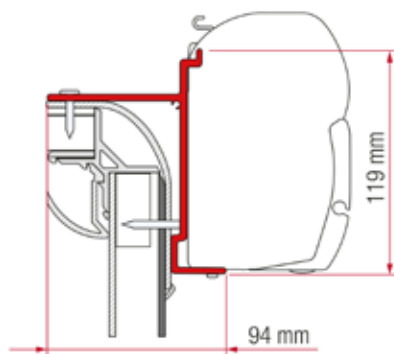
Adapter BÜRSTNER



Articolo

- 124 98655-661** 1 staffa da 450 cm
- 124 98655-746** 2 staffe da 12 cm
1 staffa da 8 cm

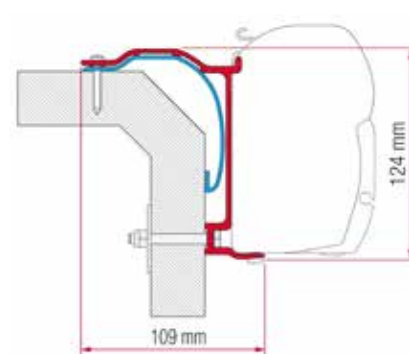
Adapter PILOTE EXPLORATEUR



Articolo

- 124 98655-729** 3 staffe da 15 cm

Adapter LAIKA X

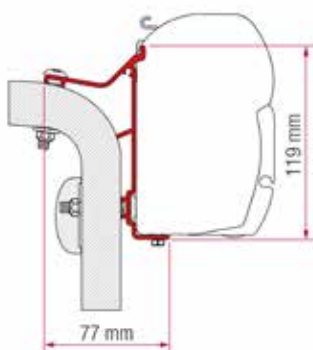


Articolo

- 124 98655-761** 3 staffe da 15 cm



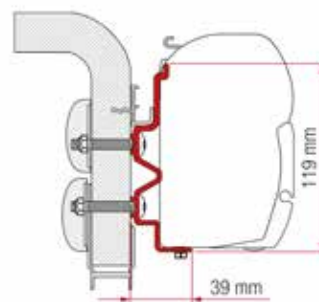
Adapter HYMER VAN/B2

[Articolo](#)

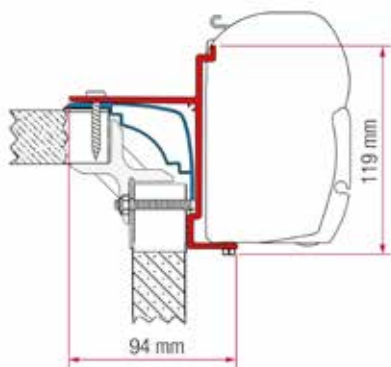
- 124 98655-244** 1 staffa da 350 cm
- 124 98655-245** 1 staffa da 400 cm
- 124 98655-246** 1 staffa da 450 cm
- 124 98655-243** 2 staffe da 8 cm
- 2 staffe da 35 cm

STAFFE F45 / F70

Adapter HYMERCAMP

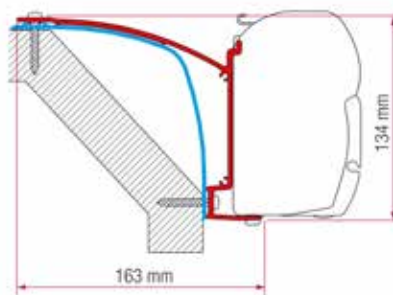
[Articolo](#)

- 124 98655-277** 1 staffa da 300 cm
- 124 98655-276** 1 staffa da 350 cm
- 124 98655-274** 1 staffa da 400 cm
- 124 98655-275** 1 staffa da 450 cm
- 124 98655-273** 1 staffa da 500 cm
- 124 98666-278** 3 staffe da 12 cm

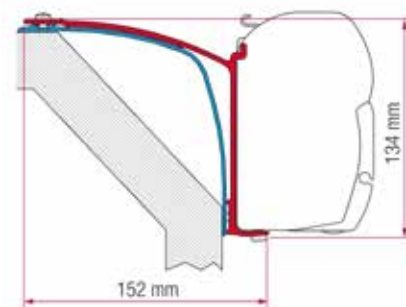
Adapter LAIKA ECOVIP
BÜRSTNER - HOBBY[Articolo](#)

- 124 98655-469** 1 staffa da 390 cm
- 124 98655-357** 3 staffe da 15 cm
- 1 staffa da 12 cm

Adapter LAIKA ECOVIP 07

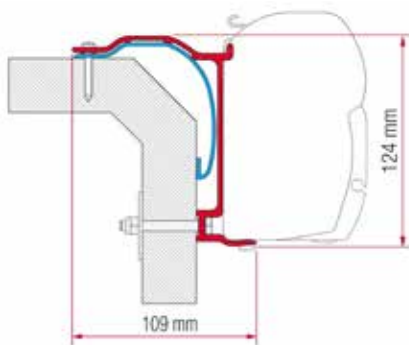
[Articolo](#)

- 124 98655-467** 3 staffa da 15 cm

Adapter LAIKA REXOSLINE
ECOVIP 07 - KREOS 09[Articolo](#)

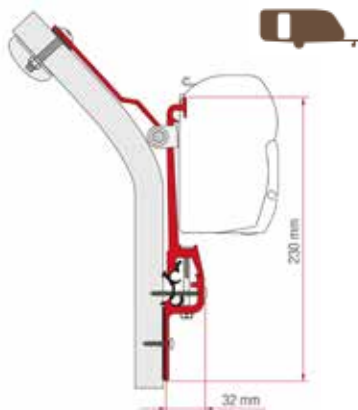
- 124 98655-418** 3 staffa da 15 cm

Adapter LAIKA X

[Articolo](#)

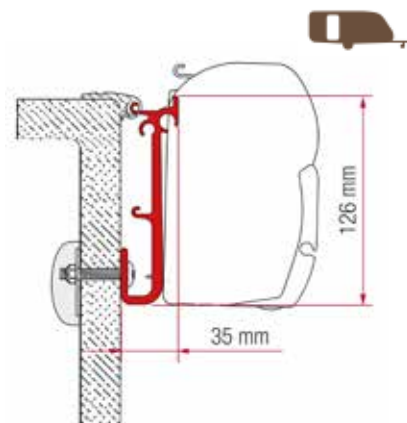
- 124 98655-761** 1 staffa da 15 cm

Adapter ERIBA TOURING

[Articolo](#)

- 124 98655-283** 3 staffa da 8 cm

Adapter CARAVAN

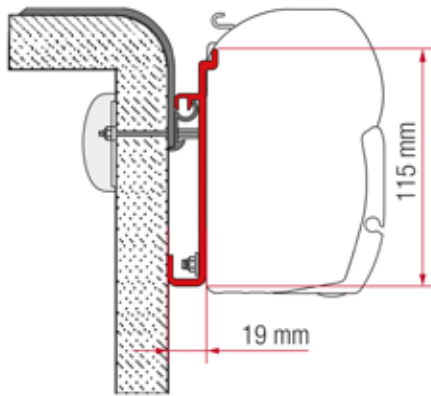
[Articolo](#)

- 124 98655-252** 3 staffa da 13 cm

STAFFE F45 / F70



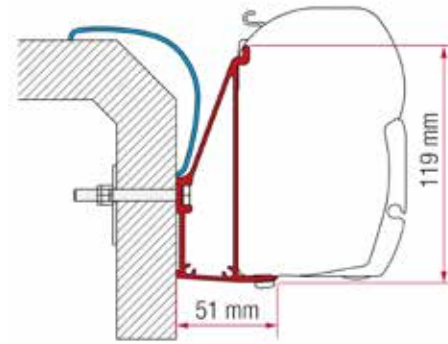
Adapter RAPIDO



[Articolo](#)

- 124 98655-398** 1 staffa da 350 cm
- 124 98655-399** 1 staffa da 400 cm

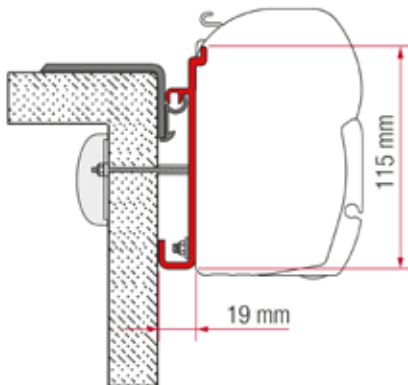
Adapter RAPIDO SERIE 6



[Articolo](#)

- 124 98655-895** 1 staffa da 350 cm
- 124 98655-896** 1 staffa da 400 cm

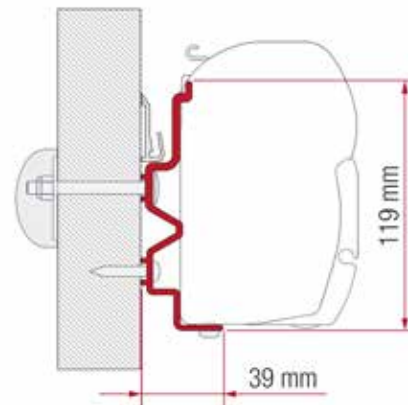
Adapter RAPIDO SERIE 7 - 8



[Articolo](#)

- 124 98655-222** 2 staffa da 8 cm
- 1 staffa da 100 cm

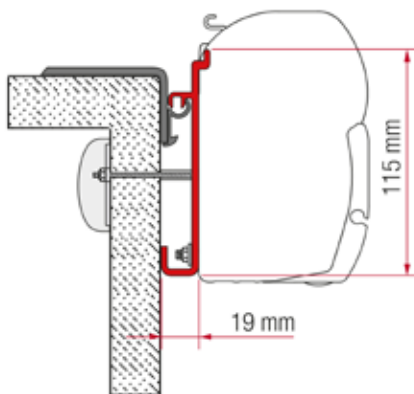
Adapter RAPIDO SERIE
SERIE 9dF - 9M- 10 dal 2011



[Articolo](#)

- 124 98655-916** 1 staffa da 350 cm
- 124 98655-917** 1 staffa da 400 cm
- 124 98655-918** 1 staffa da 450 cm

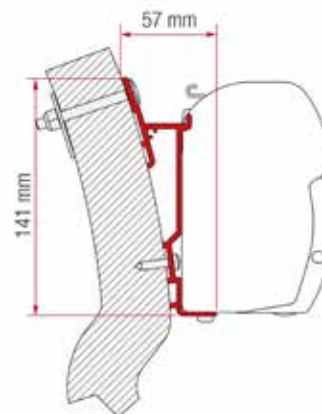
Adapter RAPIDO SERIE 9



[Articolo](#)

- 124 98655-223** 2 staffa da 8 cm
- 2 staffa da 12 cm

Adapter WINGAMM OASI



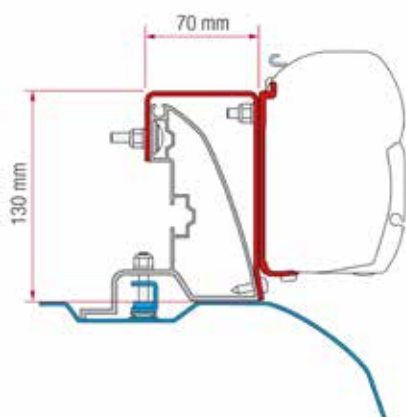
[Articolo](#)

- 124 98655-929** 1 staffa da 230 cm
- 124 98655-930** 1 staffa da 300 cm
- 124 98655-931** 1 staffa da 350 cm



STAFFE F45 / F70

Adapter FIAT DUCATO H2 ROOF RAIL
Dal 2006



[Articolo](#)

124 98655-625 3 staffa da 12 cm

Adapter FIAT DUCATO H2 - CITROËN JUMPER H2
PEUGEOT BOXER H2
Dal 06/2006

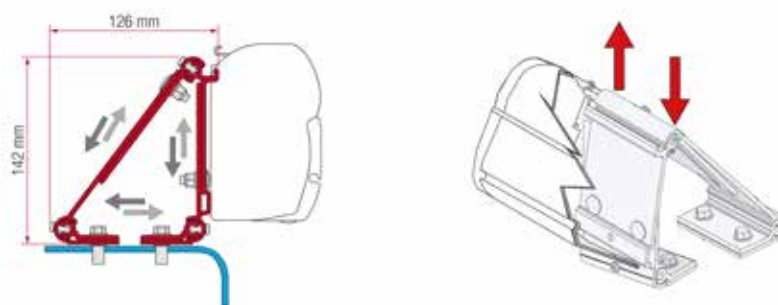


[Articolo](#)

124 98655-755 3 staffa da 8 cm

KIT MULTI

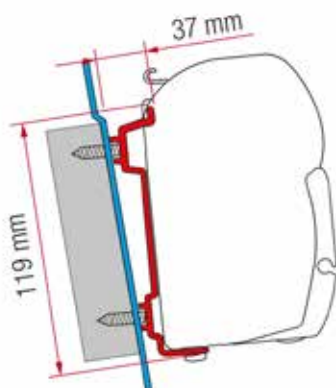
L'unica staffa modulare adatta per compensare la curvatura del tetto del veicolo.
Renault Master 98, Fiat Ducato, Citroën Jumper, Peugeot Boxer



[Articolo](#)

124 98655-011 1 staffa da 8 cm

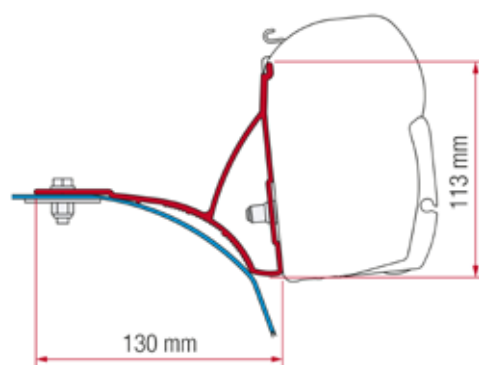
Adapter FORD TRANSIT
H2 fino al 2006
H3 dal 2015



[Articolo](#)

124 98655-741 2 staffa da 40 cm

Adapter FIAT DUCATO con ROOF RACK
Dal 2006



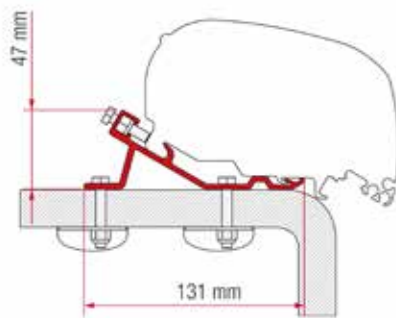
[Articolo](#)

124 98655-485 3 staffa da 12 cm

STAFFE F65/ F80



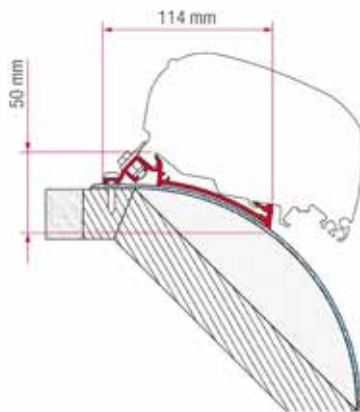
Adapter STANDARD



Articolo

124 98655-855 3 staffe da 20 cm

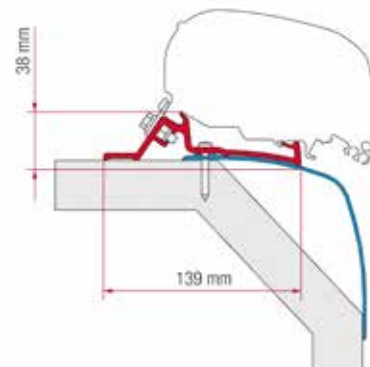
Adapter LAIKA KREOS 05



Articolo

124 98655-698 3 staffe da 15 cm

**Adapter LAIKA REXOSLINE
LAIKA KREOS 09**



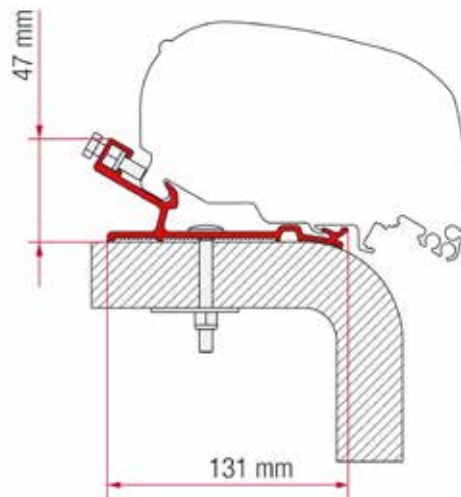
Articolo

124 98655-419 4 staffe da 15 cm

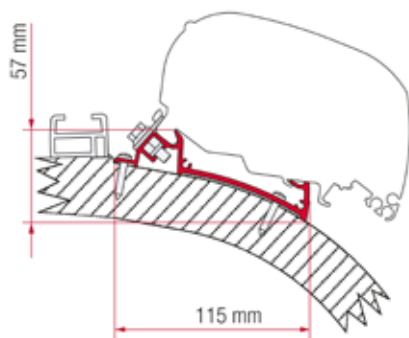
Adapter HYMER

Articolo

- 124 98655-932** 1 staffa da 290 cm
- 124 98655-933** 1 staffa da 320 cm
- 124 98655-934** 1 staffa da 340 cm
- 124 98655-935** 1 staffa da 370 cm
- 124 98655-936** 1 staffa da 400 cm
- 124 98655-937** 1 staffa da 450 cm
- 124 98655-938** 1 staffa da 490 cm



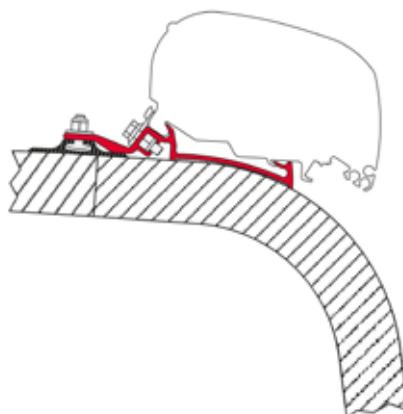
**Adapter CARTHAGO CHIC
RAPIDO i80 - i90**



Articolo

- 124 98655-736** 1 staffa da 400 cm
- 124 98655-737** 1 staffa da 450 cm
- 124 98655-738** 1 staffa da 490 cm

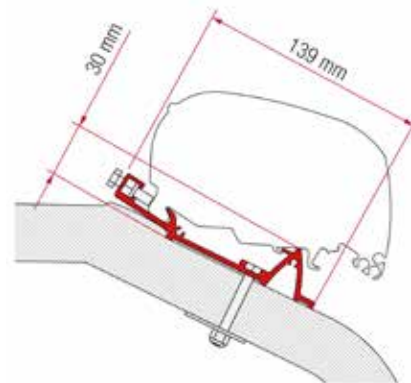
**Adapter GIOTTILINE - FENDT
per Genetics / Graal**



Articolo

124 98655-725 3 staffe da 15 cm

Adapter LMC - TEC



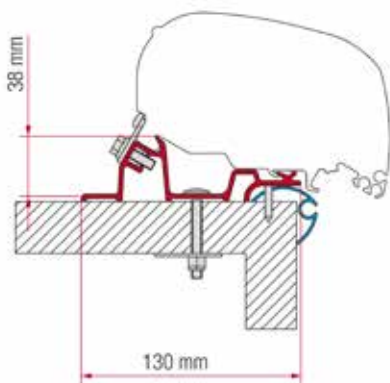
Articolo

- 124 98655-773** 1 staffa da 290 cm
- 124 98655-774** 1 staffa da 340 cm
- 124 98655-775** 1 staffa da 370 cm
- 124 98655-776** 1 staffa da 400 cm



STAFFE F65 / F80

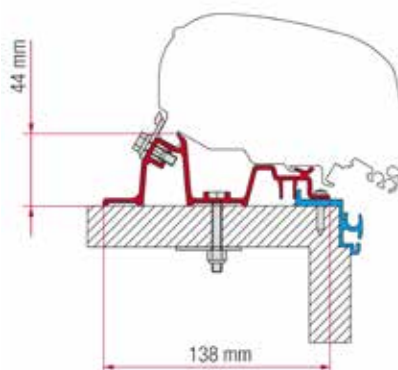
Adapter CARAVAN STANDARD



[Articolo](#)

124 98655-657 2 staffa da 50 cm
2 staffe da 30 cm

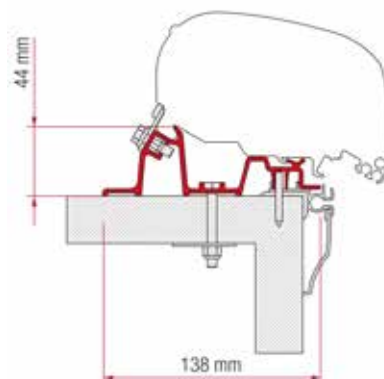
Adapter HOBBY EXCELLENT



[Articolo](#)

124 98655-662 2 staffa da 50 cm
2 staffe da 30 cm

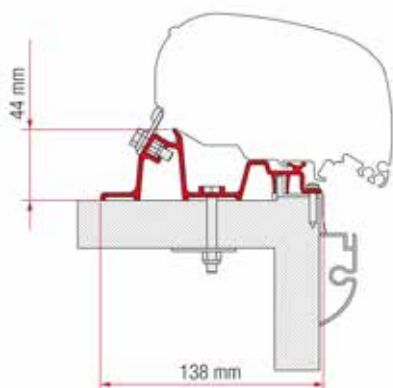
Adapter CARAVAN HOBBY Dal 2009



[Articolo](#)

124 98655-921 2 staffa da 50 cm
2 staffe da 30 cm

Adapter HOBBY PREMIUM



[Articolo](#)

124 98655-628 2 staffa da 50 cm
2 staffe da 30 cm

Adapter FIAT DUCATO H2 CITROËN JUMPER H2 PEUGEOT BOXER H2 Dal 2006, per L2 e L3



[Articolo](#)

124 98655Z012 1 staffa da 20 cm
1 staffa da 15 cm
1 staffa da 12 cm

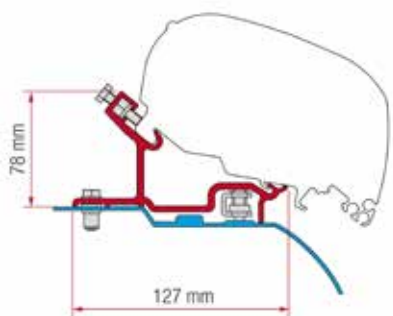
Adapter FIAT DUCATO H2 CITROËN JUMPER H2 PEUGEOT BOXER H2 Dal 2006, per L4



[Articolo](#)

124 98655-904 2 staffe da 26 cm
1 staffa da 12 cm

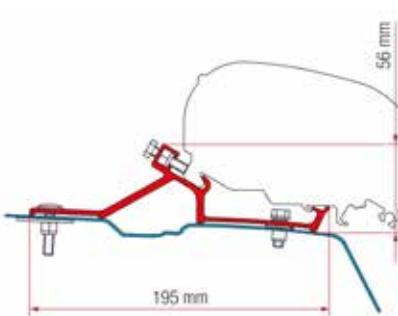
Adapter FIAT DUCATO H3 CITROËN JUMPER H3 PEUGEOT BOXER H3 Dal 2006



[Articolo](#)

124 98655-656 1 staffa da 20 cm
1 staffa da 25 cm
1 staffa da 35 cm

Adapter RENAULT MASTER H2 OPEL MOVANO H2 NISSAN NV400 H2 Dal 2010



[Articolo](#)

124 98655-881 1 staffa da 12 cm
1 staffa da 44 cm
1 staffa da 64 cm

Adapter VW CRAFTER H2 Dal 2006 al 2016 MERCEDES SPRINTER H2 Dal 2006



[Articolo](#)

124 98655-889 1 staffa da 12 cm
1 staffa da 53 cm
1 staffa da 60 cm

DOMETIC*

CARATTERISTICHE	P35 (PR2000)	P60 (PR2500)	P50 (PW1500)	P55 (PW1000)	P75 (PW1750)
Montaggio a parete			x	x	x
Montaggio a tetto	x	x			
Lunghezza min [m]	2,6	3,5	1,5	3	3
Lunghezza max [m]	4	5,5	6	4,5	4
Estensione max. [m]	2,5	2,50/2,75	2,50/2,75	2,5	2,5
Peso min / max [kg]	19 -29	20 -42	11 -48	23 -32	26-33
Terminali in alluminio	x	x	x		x
Adattatori piatti forniti d'origine			x	x	x
Braccia autoportanti					
Piedi di supporto integrati nel profilo frontale	x	x	x	x	x
Staffe di fissaggio	x	x	x	x	x
Chiusura nella barra di carico		x	x		x
Manovella fissa	x			x	
Manovella telescopica		x	x		x
Telo PVC (senza cuciture)	x	x	x	x	x
Motore 12 V disponibile		Opzionale	Opzionale		Opzionale
Motore 230 V disponibile		Opzionale	Opzionale		Opzionale
Camp Room	Opzionale	Opzionale	Opzionale	Opzionale	
Sun / Rain Protector frontale	Opzionale	Opzionale	Opzionale	Opzionale	x
Sun / Rain Protector laterale	Opzionale	Opzionale	Opzionale	Opzionale	Opzionale

THULE OMNISTORE*

CARATTERISTICHE	5003	8000	6200	9200
Montaggio a parete	x	x		
Montaggio a tetto			x	x
Lunghezza min [m]	2,6	3,5	2,6	4
Lunghezza max [m]	4,5	6	4,5	6
Estensione max. [m]	2,5	2,50/2,75	2,50	3
Peso min / max [kg]	20 - 33,2	38 - 55,4	19,6 - 31,4	42,4 - 57,6
Terminali in alluminio	x	x	x	x
Adattatori piatti forniti d'origine	x	x		
Braccia autoportanti				
Piedi di supporto integrati nel profilo frontale	x	x	x	x
Staffe di fissaggio	x	x	x	x
Chiusura nella barra di carico		x	x	x
Manovella fissa				
Manovella telescopica	x	x	x	x
Telo PVC (senza cuciture)	x	x	x	x
Motore 12 V disponibile				
Motore 230 V disponibile		Opzionale		Opzionale
Camp Room	Opzionale	Opzionale	Opzionale	Opzionale
Sun / Rain Protector frontale	Opzionale	Opzionale	Opzionale	Opzionale
Sun / Rain Protector laterale	Opzionale	Opzionale	Opzionale	Opzionale

* Articoli su richiesta.

Per informazioni contattare il nostro ufficio commerciale.