



***Dimatec***

*BestForCaravanning*



06.

**ASSISTENZA AL PARCHEGGIO  
MATERIALE ELETTRONICO  
SISTEMI ANTIFURTO**

### MONITOR / RETROCAMERE

Specchio retrovisore con monitor 7"  
Fornito con telecomando  
Installabile su specchio esistente



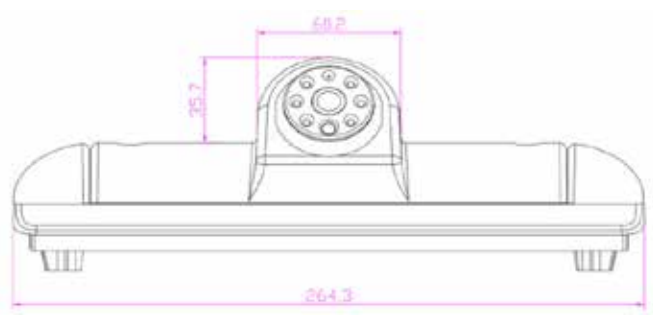
[Articolo](#)  
**025 M7005**

Telecamera doppio occhio - 12 V  
LED infrarosso per visione notturna  
Ottica 120° e 45°



[Articolo](#)  
**025 HC5000N** Colore nero

Terzo stop FIAT Ducato / PEUGEOUT Boxer / CITROEN Jumper con retrocamera integrata  
LED infrarosso per visione notturna / Ottica 130°  
Montaggio con viti frontali  
**OMOLOGATO CE**



[Articolo](#)  
**025 684-2**

Telecamera da appoggio  
LED infrarosso per visione notturna  
Ottica 120°



[Articolo](#)  
**025 HC5001N** Colore nero

Telecamera occhio singolo  
LED infrarosso per visione notturna  
Ottica 120°



[Articolo](#)  
**025 HC5007B** Colore bianco  
**025 HC5007N** Colore nero

## TELECAMERE WiFi

Telecamera occhio singolo  
 LED infrarosso per visione notturna  
 Ottica 120°  
 Trasmissione segnale WI-FI su APP IOS / ANDROID



Articolo  
**025 6731WF** Colore bianco

## INVERTER

Inverter soft start 12 V - USB 5 V / 500 mA  
 Allarme batteria scarica  
 Cavi collegamento inclusi



**CONTROLLO REMOTO IN DOTAZIONE**

Articolo  
**025 INV300A**      Onda modificata 300 W - Misure : 180 x 103 x 61 mm  
**025 INV600A**      Onda modificata 600 W - Misure : 230 x 100 x 60 mm  
**025 INV1500A**     Onda sinusoidale pura 1500 W - Misure : 316 x 205 x 95 mm

### ALIMENTATORI / CARICA BATTERIE

Alimentatore / Caricabatterie "switching"  
220 V / 12 V



Articolo

- 025 CARBAT** Potenza 45 W 3,8 A
- 025 INV150** Potenza 150 W 12,5 A

Alimentatore / Caricabatterie "switching"  
220-240 V / 13,5 V - Potenza 270 W / 19 A  
**SPECIFICO PER CARAVAN**



Articolo

- 025 NE213.2** Fornito senza cavi collegamento

Alimentatore / Caricabatterie "switching"  
220 V / 12 V - Potenza 300 W / 21 A



Articolo

- 025 ACB300/2** Cavi di collegamento forniti nella confezione / Sonda di protezione temperatura
- 025 NE287** Fornito senza cavi
- 025 CAL-NE287** Cavo alimentazione NE287

Alimentatore / Caricabatterie "switching"  
220 V / 12 V - Potenza 250 W / 17 A  
Sonda di protezione temperatura



Articolo

- 025 ACB200/2** Fornito con morsetti

Alimentatore / Caricabatterie "switching"  
220 V / 12 V - Potenza 250 W / 17 A  
Ingresso VDE



Articolo

- 025 ACB250B** Cavi di collegamento forniti nella confezione

## INVERTER

Tutti gli inverter BÜTTNER ELEKTRONIK sono ad onda sinusoidale pura, questo per assicurare il corretto funzionamento delle apparecchiature elettroniche 230V. Le ventole di raffreddamento variano la loro velocità in base alla temperatura rilevata, inoltre, per attenuare la rumorosità, sono montate su cuscinetti. Il pannello di controllo può essere staccato facilmente ed installato in remoto. Per ridurre i consumi della batteria, l'inverter attiva la funzione di stand-by o in alternativa si spegne completamente in automatico. Quando viene collegata la rete 230V, l'inverter si disattiva.

Tutti gli inverter sono forniti con una presa, cavi batteria lunghezza 120 cm 35 mm<sup>2</sup> e prolunga cavo di 5 mt per pannello controllo

Inverter onda sinusoidale pura 12 V



ARTICOLO SU RICHIESTA

Articolo

<b>025 MT600SI-N</b>	Potenza 600 W / Picco 1200 W - Misure : 335 x 270 x 70 mm
<b>025 MT1200SI-N</b>	Potenza 1200 W / Picco 2000 W - Misure : 400 x 299 x 70 mm
<b>025 MT1700SI-N</b>	Potenza 1700 W / Picco 3000 W - Misure : 460 x 270 x 70 mm

## BOOSTER / CARICABATTERIE

Il booster serie MT di BÜTTNER ELEKTRONIK è la soluzione 3 in 1 per una carica ottimale della batteria servizi. È semplicemente integrato in parallelo con la tecnologia di carica già esistente nel veicolo e carica con ulteriori 20/40/60 A sia collegato alla rete 230 V che durante la marcia con la più moderna caratteristica IUoU. Una volta impostato sul tipo di batteria ( piombo / Gel / AGM / LiFePO4 ), il booster garantisce il monitoraggio completo della carica. Il pannello di controllo può essere staccato facilmente ed installato in remoto ( prolunga in dotazione ).

Booster / caricabatterie 12 V

Fornito con sensore temperatura, relé 80 A e set cavi



ARTICOLO SU RICHIESTA

Articolo

<b>025 MTBCB-20</b>	Potenza 20 A - Misure : 270 x 223 x 70 mm - Adatto al monattaggio su Ducato X250/290
<b>025 MTBCB-40</b>	Potenza 40 A - Misure : 270 x 300 x 70 mm
<b>025 MTBCB-60</b>	Potenza 60 A - Misure : 270 x 300 x 70 mm

## MODULI SOLARI

Il pannello può essere incollato direttamente al tetto senza necessitare di una sotto-ventilazione e senza perdita di potenza. 40 celle cristalline ad alte prestazioni garantiscono una carica ottimale anche a temperature elevate. I moduli FL possono anche essere incollati su superfici leggermente curve (raggio di curvatura circa 3 cm in direzione longitudinale).

Pannello solare calpestabile

Misure : 1200 x 550 x 20 mm



ARTICOLO SU RICHIESTA

Articolo

**029 MT-110FL**

Potenza 110 Wp

**029 MT-140FL**

Potenza 140 Wp

Con la tecnologia CIS (copper-indium-diselenide), è diventato possibile realizzare le singole celle solari collegate in serie in strisce longitudinali. Il più grande vantaggio rispetto ai moduli solari con celle singole quadrate è che i moduli CIS sono molto meno sensibili all'ombreggiamento parziale. Tutti i moduli sono di alta qualità lavorati e dotati di un telaio stabile e anodizzato. Il vetro di sicurezza ad alta intensità garantisce una protezione ottimale contro la grandine e un'elevata resistenza, anche a velocità del vento elevate. Tutti i moduli solari CIS hanno una scatola di connessione stabile sul retro, alla quale possono essere collegati ulteriori moduli solari in seguito. Grazie alla comprovata struttura a celle cristalline di lunga durata, la garanzia di prestazioni del produttore per questi moduli solari, indipendentemente dall'area di applicazione, è di 20 anni.

Pannello solare CIS



ARTICOLO SU RICHIESTA

Articolo

**029 MT-65CIS**

Potenza 65 Wp - Misure : 905 x 600 x 33 mm

**029 MT-90CIS**

Potenza 90 Wp - Misure : 1205 x 600 x 33 mm

Questo pannello è molto leggero e compatto mantenendo una considerevole potenza di uscita di 105 Wp. Le cellule sono ben cucite in un tessuto di tela stabile. Il regolatore solare, con selettore secondo il tipo di batteria installato, è integrato al cavo di collegamento lungo 8 mt. Il regolatore solare mobile ha a sua volta un cavo di collegamento con attacco collegato in modo che possa essere alimentato direttamente nella rete di bordo.

Pannello solare pieghevole

Misure aperto : 1510 x 560 mm

Misure chiuso : 430 x 560 mm



ARTICOLO SU RICHIESTA

Articolo

**029 BTSM-105**

Potenza 105 Wp

## PANNELLI DI CONTROLLO

Controllo per moduli solari

Funzioni :

- Corrente di carica ( A )
- Tensione di sistema ( V )
- Funzione di carica energia solare
- Data e ora



[Articolo](#)

**029 MTSF-2** Misure : 85 x 80 x 20 mm

Regolatore di carica

Sensore di temperatura incluso

Monitoraggio LED integrato

Predisposto per **029 MTSF-2**



[Articolo](#)

**029 MTSF-2** Misure : 85 x 80 x 20 mm

Pannello di controllo batterie  
12/24 V

Funzioni :

- Carica disponibile in % e Ah
- Corrente assorbita in A
- Voltaggio

Collegamento tramite pinza amperometrica



[Articolo](#)

**029 MTSF-2** Misure : 85 x 80 x 20 mm

## BATTERIE

Batterie al litio ad alte prestazioni, progettate appositamente per i camper. L'elevata capacità di carica, il peso ridotto e l'elevata stabilità del ciclo caratterizzano la batteria di bordo LiFePO4 di BÜTTNER ELEKTRONIK. Un sistema di gestione della batteria (BMS) interno preserva la tensione di esercizio senza sollecitare le elettroniche del camper, senza bisogno di unità esterna, controllando internamente le batterie. Il funzionamento degli inverter, anche con potenza di uscita più elevata, è possibile senza problemi. La custodia della batteria usata della MT-Li 95 è stata adattata alle dimensioni comuni. Pertanto, è possibile installare questa batteria in una staffa standard esistente e, tramite i poli rotondi, anche il cavo già montato può essere avvitato direttamente. Con MT-Li 110i è anche possibile svitare i poli rotondi in seguito. La batteria al litio è un sistema di archiviazione del futuro che è stato ulteriormente sviluppato da BÜTTNER ELEKTRONIK. La carica rapida e completa durante la guida tramite booster e BCB è stata considerata come la carica ottimale attraverso i nostri sistemi solari la cui regolazione può essere impostata sul funzionamento al litio.

Batterie al litio 12 V



ARTICOLO SU RICHIESTA

[Articolo](#)

**025 MT-LI95**

Potenza 95 Ah - Misure : 353 x 175 x 190 mm - Peso : 12 Kg

**025 MT-LI110**

Potenza 110 Ah - Misure : 330 x 172 x 212 mm - Peso : 13 Kg



### STACCABATTERIE

Staccabatterie max 100 A  
Montaggio ad incasso Ø 26 mm



[Articolo](#)  
**025 MS1-100**  
**025 MS1-100LEV** Leva di ricambio

Gestione di 2 batterie  
Max 200 A - 12 / 50 V



[Articolo](#)  
**025 MS2** Misure : 69 x 69 x 73 mm

### CENTRALINE DI CONTROLLO



Pannello di controllo digitale  
Indicazioni con LED  
Fornita con **025 SERIAL-8**



[Articolo](#)  
**025 NE101N** Misure : 250 x 80 mm

Pannello di controllo digitale  
Indicazioni con LED e display  
Consigliato per caravan



[Articolo](#)  
**025 NE262** Misure : 115 x 85 mm

Pannello di controllo digitale  
Indicazioni con LED e display  
Fornita con **025 SERIAL-8**



[Articolo](#)  
**025 NE144N2** Misure : 250 x 80 mm

Pannello di controllo digitale  
Toch Sense  
Fornita con **025 SERIAL-8**



[Articolo](#)  
**025 NE266** Misure : 235 x 70 mm

Pannello di controllo digitale  
Indicazioni con LED e display



[Articolo](#)  
**025 NE219P** Misure : 128 x 64 mm

Kit sostitutivo NE100 / NE129  
TE42 / TE10



[Articolo](#)  
**025 K-NE100/129**

## DERIVATORI PORTAFUSIBILI E ACCESSORI

Derivatore NE196



Articolo  
**025 NE196** Misure : 180 x 140 x 90 mm

Derivatore NE185  
Versione standard



Articolo  
**025 NE185** Misure: 215 x 102 x 186 mm

Cavo di collegamento seriale  
per centraline di controllo



Articolo  
**025 SERIAL-8** Lunghezza 8 mt

## SONDE LIVELLI SERBATOI



Articolo  
**025 SL1** Controllo livello acque chiare ( 5 aste )  
**025 SL2** Controllo livello acque scure ( 4 aste )  
**025 SL3** Controllo livello acque chiare con sfiato entrata ( 4 aste )  
**025 SL4** Controllo livello acque chiare ( 4 aste )

## CABLAGGI E SONDE

Cavo collegamento sonde acqua



Articolo  
**025 CSL** Lunghezza 6 mt  
**025 CSL1** Lunghezza 4,5 mt  
**025 CSLR** Lunghezza 4 mt

Sonda di temperatura per rileva-  
zione interna ed esterna



Articolo  
**025 S-TEMP3** Lunghezza 3 mt

Cablaggio per sonde in gomma



Articolo  
**025 CS1M** Lunghezza 1 mt  
**025 CS4M** Lunghezza 4 mt

### SPINE / ADATTATORI

Spinotto accendisigari 12 V  
Ø 22 mm con LED



Articolo  
**025 SP12Y** Blister da 1 pz.

Spinotto accendisigari 12 V  
Ø 12 - 22 mm con LED



Articolo  
**025 SP12-2**

Spinotto accendisigari 12 V  
Ø 12 - 22 mm con LED  
Uscita cavo a 90°



Articolo  
**025 SP12-90**

Spinotto accendisigari 12 V  
Ø 22 mm con LED  
Con fusibile



Articolo  
**025 SP12FY** Blister da 1 pz.

Spinotto accendisigari 12 V  
Ø 12 - 22 mm con LED  
Orientabile a 90°



Articolo  
**025 SP12I**

Spinotto accendisigari 12 V  
Ø 12 - 22 mm con LED  
Con fusibile da 1,5 A



Articolo  
**025 SP12TV-S** Fornito con cavo

Adattatore per accendisigari 12 V  
Spina Ø 12 mm  
Presca Ø 22 mm



Articolo  
**025 AD12** Lunghezza cavo 250 mm

Adattatore per accendisigari 12 V  
Spina Ø 12 - 22 mm  
Presca Ø 22 mm



Articolo  
**025 AD12** Lunghezza cavo 4 mt

Adattatore per accendisigari 12 V  
Spina Ø 12 - 22 mm  
Presca doppia Ø 22 mm



Articolo  
**025 AD12/2** Lunghezza cavo 4 mt

Adattatore per accendisigari 12 V  
Spina Ø 22 mm



Articolo  
**025 USB-2Y** 2x5 V USB 2,1 A

Adattatore per accendisigari 12 V  
Spina Ø 22 mm  
Cavo con connettore micro USB  
Type "B" 2,4 A



Articolo  
**025 USB-ANDY** 1x5 V USB 2,4 A

Adattatore per accendisigari 12 V  
Spina Ø 22 mm  
Cavo con connettore Lightning



Articolo  
**025 USB-ANDY** 1x5 V USB 2,4 A

**ADATTATORI CEE / SCHUKO**

Adattatore 220 V  
Spina schuko  
Presca CEE



Articolo  
**025 PRLCEE-S** Lunghezza cavo 500mm

Adattatore 220 V  
Spina CEE  
Presca schuko



Articolo  
**025 PRLS-CEE** Lunghezza cavo 500mm

Adattatore 220 V  
Tripla presa schuko



Articolo  
**025 PR3C-H** Lunghezza cavo 1,5 mt

Presca multipla 2 vie  
220 V - 16 A  
Attacco CEE



Articolo  
**025 PR2V-H**

Presca multipla 3 vie  
220 V - 16 A  
Attacco CEE



Articolo  
**025 PR3V-H**

Adattatore 220 V  
Tripla presa schuko - 2 x USB  
2,1 A



Articolo  
**025 PR3V-H** Lunghezza cavo 1,5 mt

Gancio appendi cavi elettrici



Articolo  
**026 GAC-H**

Cavo prolunga attacchi CEE  
Sezione cavo 1,5 mm<sup>2</sup>



Articolo  
**025 CE25-H**  
**025 BCC-H** Sacca porta cavo

Presca adattatore  
CEE / schuko italia



Articolo  
**025 PRAS-H**

Presca volante CEE  
220 V - 16 A



Articolo  
**025 PR17**

Spina volante CEE  
220 V - 16 A



Articolo  
**025 SP17**

Presca volante CEE  
Presca schuko  
220 V - 16 A



Articolo  
**025 SPS17**

### PRESE ESTERNE 220 V

Presse CEE 17  
Con coperchio  
Misure esterne : 105 x 110 mm



Articolo  
**025 PE**                    Colore bianca  
**025 PE/N**                Colore nera  
**025 PE-S**                Colore silver

Presse CEE 17  
Con coperchio  
Misure esterne : 130 x 145 mm



Articolo  
**025 PE1**                Colore bianca

Presse esterna con coperchio  
12 V Ø 12 mm - Schuko 220 V 16 A  
Antenna TV e TV-SAT  
Misure esterne : 105 x 110 mm



Articolo  
**025 PE3F**                Colore bianca

Presse esterna con coperchio  
Schuko 2 poli 220 V  
Misure esterne : 105 x 110 mm



Articolo  
**025 PES**                Colore beige

Presse esterna CEE rettangolare  
Con coperchio  
Misure esterne : 160 x 103 mm



Articolo  
**025 PER**                Colore bianca

Presse esterna CEE  
Montaggio esterno  
Misure esterne : 148 x 87 x 85 mm



Articolo  
**025 PR230-H**            Colore bianca / blu

**PRESE INTERNE 220V**

Presca schuko 220 V - 16 A



Articolo

- 025 10020G**      Colore grigio chiaro
- 025 10020W**      Colore bianca
- 025 10020N**      Colore nera
- 025 10P033AS**      Colore argento

Presca schuko francese  
220 V - 16 A



Articolo

- 025 10P034**      Colore grigia

Presca schuko con coperchio  
220 V - 16 A



Articolo

- 025 10P054B**      Colore bianca

**PRESE INTERNE 12V**

Presca accendisigari Ø 22 mm  
Attacco TV



Articolo

- 025 10P9013**      Colore grigia

Presca accendisigari Ø 22 mm  
Attacco TV e SAT



Articolo

- 025 10P9015AS**      Colore argento

Presca accendisigari Ø 22 mm



Articolo

- 025 100AUTO**      Colore grigio scuro
- 025 100AUTO-G**      Colore grigio chiaro

Presca montaggio a giorno Ø 22 mm



Articolo

- 025 PR12B**

Presca da incasso con coperchio Ø 22 mm



Articolo

- 025 PR12I**
- 025 PR12CC**

### PRESE INTERNE USB

Preso da incasso 5 V - 2 X 2,4 A  
Ø foro 29 mm  
Ø esterno 37 mm



Articolo  
**025 USB2X2X**

Preso da incasso 5 V - 1 X 2,1 A  
Ø foro 29 mm  
Ø esterno 37 mm



Articolo  
**025 USB1X2** Con coperchio e LED

Preso da incasso 5 V con LED  
1 X 1,0 A  
1 X 2,1 A



Articolo  
**025 PRUSB-H** Colore nera  
**025 CPRUSB-H** Coperchio

Preso doppia montaggio a giorno  
USB : 1 X 2,1 A e 1 X 1,0 A  
12 V Ø 22 mm



Articolo  
**025 PR2XUSB-H** Colore nera

### ACCESSORI

Cuffia protezione posteriore



Articolo  
**025 D45** Profondità 45 mm

Cuffia protezione posteriore



Articolo  
**025 10CU35** Profondità 35 mm

Coperchio passacavo per interni



Articolo  
**025 CPCB-H** Colore beige  
**025 CPCN-H** Colore nero

**INTERRUTTORI**

Interruttore unipolare  
Tasto grande  
Colore argento



Articolo  
**025 10I00ASY** Confezione blister

Interruttore bidirezionale  
Colore nero  
**FINO ESAURIMENTO SCORTE**



Articolo  
**025 10328/1D**

Interruttore per gradino  
Fornito con cornice  
Colore grigio



Articolo  
**025 10I75**

Interruttore unipolare  
Senza tasto  
Colore bianco



Articolo  
**025 10705/1**

Interruttore - deviatore doppio  
Senza tasti  
Colore bianco



Articolo  
**025 10705/5**

Interruttore unipolare doppio  
Senza tasti  
Colore bianco



Articolo  
**025 10710/5**

**BASCULANTI PER INTERRUTTORI**

Basculanti singoli



Articolo  
**025 10000GR** Colore grigio scuro  
**025 10000N** Colore nero  
**025 10000AS** Colore argento  
**025 10000G** Colore grigio chiaro

Basculanti doppi

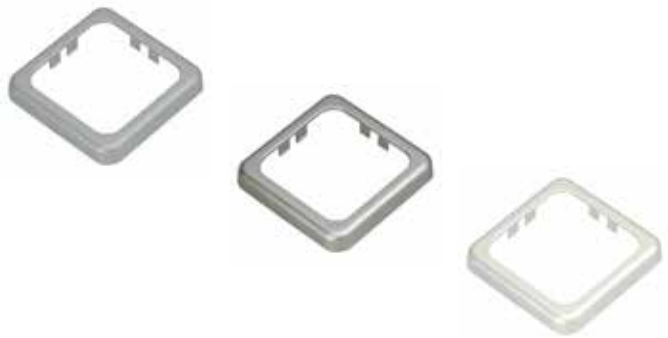


Articolo  
**025 10005AS** Colore argento  
**025 10005W** Colore bianco - **FINO ESAURIMENTO SCORTE**  
**025 10005G** Colore grigio chiaro



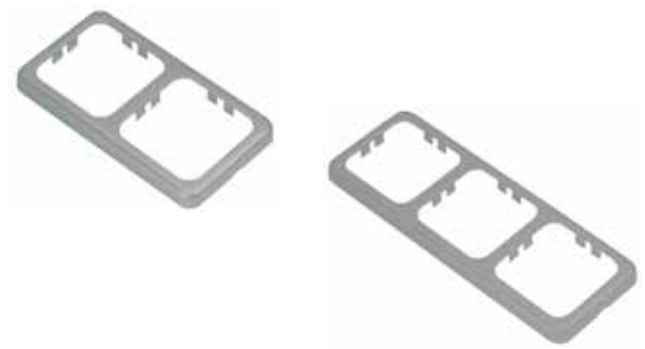
### CORNICI INTERRUITORI / PRESE

Cornice singola  
Misure : 60 x 60 mm



- Articolo  
**025 10071G** Colore grigio chiaro  
**025 10071AS** Colore argento  
**025 10071W** Colore bianco

Cornice colore grigio chiaro



- Articolo  
**025 10072G** Cornice doppia - Misure : 113 x 60 mm  
**025 10073G** Cornice tripla - Misure : 166 x 60 mm

Cornice con coperchio  
Colore argento  
Misure : 65 x 70 mm



- Articolo  
**025 10CC164ASY** Confezione blister

Cornice con coperchio  
Misure : 65 x 70 mm



- Articolo  
**025 35KLG** Colore grigio chiaro  
**025 35KLW** Colore bianco  
**025 35KLAS** Colore argento  
**025 35KLGR** Colore grigio scuro - **FINO ESAURIMETO SCORTE**

## INTERRUTTORI

Interruttori unipolari 10 A



Articolo

- 031 INR13-208CY** Cromato - Blister da 2 pezzi
- 031 INR13-208B2** Colore nero con LED segnalazione blu
- 031 INR13-208A** Colore nero con indicazione I / O
- 031 INR13-208B** Colore bianco
- 031 INR13-208N** Colore nero

## ACCESSORI PER RIMORCHI

Adattatori  
Spina 13 poli  
Presa 7 poli



Articolo

- 025 SP13-7A** Modello mini
- 025 SP13-7A1** Modello maxi
- 025 SP13-PR7** Modello flessibile

Presa DIN 12 V



Articolo

- 025 PR7P** Presa 7 poli
- 025 PR13P** Presa 13 poli
- 025 G-PR7P** Guarnizione di ricambio 025 PR7P

Spina 12 V



Articolo

- 025 SP7P** Spina 7 poli
- 025 SP13P** Spina 13 poli

**VARIE**

Box batteria con accessori ( cinghia e parete )  
Misure interne : 392 x 182 x 195 mm  
Misure esterne : 450 x 288 x 238 mm



Articolo  
**026 BBC-H**

Box batteria con accessori ( cinghia e parete )  
Misure interne : 395 x 170 x 200 mm  
Misure esterne : 465 x 254 x 225 mm



Articolo  
**026 BBCN-H**

Piastra separatrice per box batterie



Articolo  
**026 PSB-H**

Cintura di fissaggio per box batterie



Articolo  
**026 CFB-H**

Mosetti per sgancio rapido poli batteria



Articolo  
**025 MOR-BY** Colore blu - Polo negativo  
**025 MOR-RY** Colore rosso - Polo positivo

Mosetti poli batteria standard



Articolo  
**025 MOR-H** Confezione da 2 pezzi

Box di sicurezza con differenziale e interruttore  
magneto-termico e protezione sovratensioni  
Montaggio a giorno



Articolo  
**025 NE198**

Connettore coassiale per antenna TV



Articolo  
**025 CON-COAX**

## KIT ANTIFURTI

Terza generazione di antifurti Thitronik, concepiti esclusivamente per Camper e Caravan. I contatti magnetici sono stati studiati per essere applicati su tutti i nuovi tipi di finestre, per una reale ed efficace protezione del veicolo. Questo previene i falsi allarmi e il sistema fornisce protezione quando è più importante, vale a dire quando ci si trova all'interno del veicolo. Il montaggio della centralina risulta non solo molto semplice, ma anche veloce: sono necessari solo 45 minuti per completarlo, il cablaggio viene fornito appositamente in base al veicolo su cui sarà montato l'impianto. Il sistema integra una rilevazione di segnali di disturbo "Anti-Jamming", la funzione di allarme anti-panico e i sensori magnetici sono protetti dall'attacco di calamite dall'esterno.

Pacchetto Classic composto da:

- 1 Centralina
- 1 Comando remoto
- 4 Sensori magnetici
- Per Ducato X250/290



[Articolo](#)

**026 WI-CLASSIC**

Pacchetto Evolution composto da:

- 1 Centralina
- 1 Comando remoto
- 4 Sensori magnetici
- 1 Sensore esterno
- Per Ducato X250/290



[Articolo](#)

**026 WIEVOLUTION**

Pacchetto Royal composto da:

- 1 Centralina
- 1 Comando remoto
- 4 Sensori magnetici
- 1 Sensore esterno
- 1 Sensore gas
- Per Ducato X250/290



[Articolo](#)

**026 WI-ROYAL**

Pacchetto Deluxe composto da:

- 1 Centralina
- 1 Comando remoto
- 4 Sensori magnetici
- 1 Sensore esterno
- 1 Sensore gas
- 1 Sat-Finder
- Per Ducato X250/290



[Articolo](#)

**026 WI-DELUX**

## KIT ANTIFURTI

Centralina WiPro III per T5, T6, Master  
 include :

- 1 Centralina
- 1 Comando remoto
- 1 Sensore magnetico



[Articolo](#)

**026 100754**

Unità antifurto da montare sopra il tetto senza bisogno di forare, adatto sia per caravan che per nautica. Una speciale attenzione per l'uso marino, data l'elevata esposizione all'umidità e alla salsedine, è data dall'utilizzo di una membrana in gore-tex e guarnizioni specifiche che garantiscono un funzionamento affidabile persino sott'acqua. Il rivestimento in ossido di titanio e le viti V4A offrono una protezione aggiuntiva dagli effetti ambientali avversi. Anche in caso di mancanza di corrente, la batteria tampone della durata di 36 ore garantisce una protezione prolungata.

Pacchetto base, include:

- Centralina
- Sensore magnetico
- Batteria di back-up
- Comando



[Articolo](#)

**026 CAS3**

## ACCESSORI

Contatto magnetico  
 44 x 34 x 15 mm  
 Nero



[Articolo](#)

**026 100757**

Contatto magnetico  
 44 x 34 x 15 mm  
 Bianco



[Articolo](#)

**026 100758**

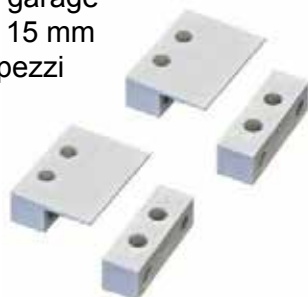
Adattatori per contatti magnetici  
 Per porte garage  
 40 x 30 x 15 mm  
 Set da 2 pezzi  
 Nero



[Articolo](#)

**026 100428**

Adattatori per contatti magnetici  
 Per porte garage  
 40 x 30 x 15 mm  
 Set da 2 pezzi  
 Bianco



[Articolo](#)

**026 100729**

Cavo per messa in sicurezza  
 di oggetti esterni.  
 2.5 mt.  
 Nero



[Articolo](#)

**026 101068**

Comando remoto aggiuntivo  
 Funzione di inserimento  
 con o senza segnale acustico



[Articolo](#)

**026 101064**

## ACCESSORI

Rilevatore gas wireless  
per Etere, Propano e Butano  
Funziona anche con antifurto  
spento



[Articolo](#)  
**026 100759**

Sirena aggiuntiva  
12 V  
105 dB



[Articolo](#)  
**026 100190**

Modulo GSM/GPS  
per localizzazione del veicolo  
antenna integrata. Geofencing



[Articolo](#)  
**026 101012**

## SAT-FINDER

Localizzatore satellitare  
La posizione del veicolo viene richiesta tramite sms  
e visualizzata su Google Maps.  
È possibile associare fino a 10 telefoni.  
Elenco comandi per interagire con il sat finder.



[Articolo](#)  
**026 SAT-FINDER**

Antenna GPS esterna  
Permette di localizzare il veicolo  
in internet o tramite navigatore.  
Funzione Geofencing  
Su Smartphone la posizione viene  
inviata direttamente come link



[Articolo](#)  
**026 100686**

Antenna GSM esterna  
Permette di migliorare la ricezione  
del segnale GSM in zone poco coperte  
Aumento del segnale di ca. 2dB



[Articolo](#)  
**026 100700**